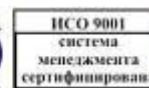


 *Тутаевский моторный завод*



**Двигатель
TMZ-8486.10-04
Каталог деталей
и сборочных единиц**



СОДЕРЖАНИЕ

	ВВЕДЕНИЕ	4
	ТЕХНИЧЕСКАЯ ХАРАКТЕРИСТИКА ДВИГАТЕЛЕЙ	5
	ОСНОВНЫЕ ПАРАМЕТРЫ ДВИГАТЕЛЕЙ	6
	ПРОИЗВОДИТЕЛИ КОМПЛЕКТУЮЩИХ ИЗДЕЛИЙ К ДВИГАТЕЛЮ	7
Рис.1	Блок цилиндров и передняя опора	10
Рис.2	Картер маховика	13
Рис.3	Головка цилиндра	16
Рис.4	Гильза цилиндра, поршень и шатун	19
Рис.5	Коленчатый вал и маховик	22
Рис.6	Распределительный вал	25
Рис.7	Клапаны и толкатели	27
Рис.8	Газопровод	30
Рис.9	Картер масляный (поддон)	32
Рис.10	Насос масляный	34
Рис.11	Фильтр очистки масла	38
Рис.12	Радиатор водомасляный и краник сливной	41
Рис.13	Вентиляция картера	44
Рис.14	Электрофакельное устройство	47
Рис.15	Фильтр центробежной очистки масла	49
Рис.16	Привод агрегатов	52
Рис.17	Топливные трубопроводы	55
Рис.18	Фильтр грубой очистки топлива	59

Рис.19	Привод управления регулятором	61
Рис.20	Насос топливоподкачивающий	64
Рис.21	Регулятор частоты вращения	67
Рис.22	Корректор подачи топлива по наддуву	73
Рис.23	Топливный насос высокого давления	77
Рис.24	Секция топливного насоса высокого давления	82
Рис.25	Форсунка	84
Рис.26	Впускные коллекторы	86
Рис.27	Фильтр тонкой очистки топлива	88
Рис.28	Турбокомпрессор	91
Рис.29	Муфта опережения впрыска топлива	97
Рис.30	Охладитель наддувочного воздуха	
99		
Рис.31	Трубы и термостаты системы охлаждения	102
Рис.32	Водяной насос	107
Рис.33	Натяжное устройство	109
Рис.34	Корпус-кронштейн	
111		
Рис.35	Заглушка места включателя гидромуфты	114
Рис.36	Компрессор пневматического тормоза	116
Рис.37	Генератор	122
Рис.38	Стартер	124
Рис.39	Реле стартера	128
Рис.40	Инструмент водителя и приспособления	131

ВВЕДЕНИЕ

Каталог содержит номенклатуру деталей и сборочных единиц дизельного двигателя 8486.10-04 Тутаевского моторного завода.

Каталог составлен по состоянию на 1 апреля 2010 года.

По всем вопросам приобретения запасных частей рекомендуется обращаться в ОАО "ТМЗ" (Тутаевский моторный завод):

152300 Ярославская область, г. Тутаев, ул. Строителей, 1

тел. (48533) 2-14-65 - Отдел сбыта

2-06-74 - Торговый Дом ТМЗ, сайт www.tdtmz.com.

ТЕХНИЧЕСКАЯ ХАРАКТЕРИСТИКА ДВИГАТЕЛЯ

Тип двигателя	дизель
Число тактов	4
Число цилиндров	8
Расположение цилиндров	V-образное, угол развала 90°
Порядок работы цилиндров	1-5-4-2-6-3-7-8
Порядок работы секций ТНВД	6-8-1-5-7-2-4-3
Направление вращения коленчатого вала	Правое (по часовой стрелке) при взгляде на вентилятор
Диаметр цилиндра	140 мм
Ход поршня	140 мм
Рабочий объем двигателя	17,24 л
Степень сжатия	15,5

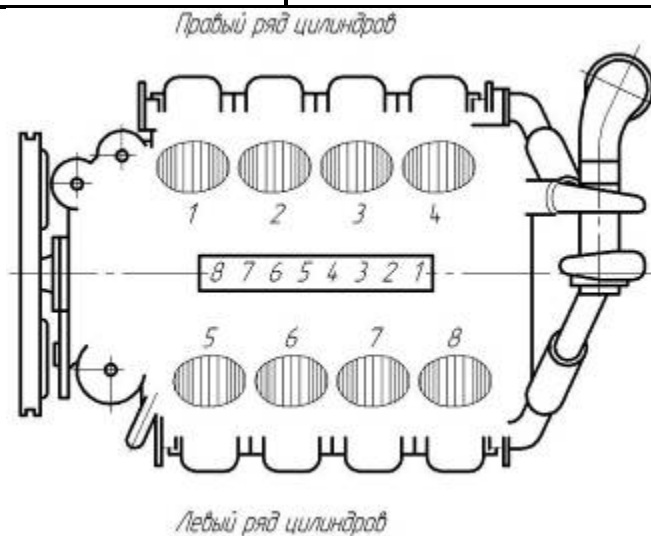


Схема нумерации цилиндров и секций ТНВД

ОСНОВНЫЕ ПАРАМЕТРЫ ДВИГАТЕЛЯ

Номинальная мощность, кВт (л.с.)	331 (450)
Частота вращения коленчатого вала при номинальной мощности, мин ⁻¹	2000
Максимальный крутящий момент , Н•м (кгс•м)	1960 (200)
Частота вращения, соответствующая максимальному крутящему моменту, мин ⁻¹	1300-1500
Удельный расход топлива, г/кВт•ч (г/л.с.•ч) минимальный	204 (150)
при номинальной мощности	212 (156)

ПРОИЗВОДИТЕЛИ КОМПЛЕКТУЮЩИХ ИЗДЕЛИЙ К ДВИГАТЕЛЮ

Топливная аппаратура: топливные насосы, форсунки,

муфта опережения впрыска топлива

“Топливные системы”

150051, г. Ярославль, пр. Машиностроителей, 81

тел.: (4852) 40-60-01; факс (4852) 24-25-00

e-mail: yazda@yaroslavl.ru

Стартер, клапан топливный электромагнитный ЭФУ,

свечи факельные штифтовые ЭФУ,

термостаты включения водяной коробки

ПРАМО, концерн производителей автомобильного и моторного оборудования; ОАО “ЭЛТРА”.

172387, г. Тверская обл., г. Ржев, Зубцовское шоссе, 42

тел./факс: (48232) 2-10-35, 2-02-67

e-mail: info@eltra.pramo.ru

www.pramo.ru

Пневмокомпрессор LP 3999

ООО “Кнорр-Бремзе РУС”

603029, г. Нижний Новгород, ул. Памирская, 11

тел: (8312) 95-51-61, 56-74-33, 57-67-51

www.knorr-bremse.com

Представительство в Москве:

119017, г. Москва, 1-й Казачий пер.,5/2;

тел.: (495) 234-49-95, 234-49-96

Генератор AAN5595 QCE 11.920.445, код 50 5000 2985

СП «ИскРа»

230009, Гродно ул. Домбровского, д.69

Приёмная: тел/факс: + 375 (152) 48-74-85

iskrq@mail.grodno.by

тел. + 375 (152) 48-74-84 тел. моб. +375 (29) 319-99-98 E-mail: sales@iskra.by

тел. + 375 (152) 48-74-62 E-mail: supply@iskra.by

тел. + 375 (152) 48-74-62 E-mail: snab@iskra.by

Турбокомпрессор

АО ЧЗ (“Турбо”), г. Страконице, Чехия

Поставщик в России

ЗАО “ЧЗ-ТУРБО-ГАЗ”

603600, г. Нижний Новгород, ул. Новикова-Прибоя, д. 18

тел./факс: (8312) 53-17-31, 57-98-77

Поршневые кольца: компрессионные и маслосъемные

ОАО “МОТОРДЕТАЛЬ”

156001, г. Кострома, ул. Московская, 105

тел.: (4942) 53-13-31

факс: (4942) 62-84-30

e-mail: info@motordetal.ru

www.motordetal.ru

Вкладыши коленчатого вала, шатуна

Упорные полукольца подшипников коленчатого вала

ООО “Димитровградский завод вкладышей”

443513, Ульяновская обл., г. Димитровград, пр. Автостроителей, 78

тел./факс: (84235) 5-33-86, 2-90-23

Клапаны механизма газораспределения

ОАО “Самарский завод клапанов”

443099, г. Самара, ул. Карбюраторная, 6

тел.: (8462) 33-68-16

факс: (8462) 33-38-45

e-mail: klapan-szk@mail.ru

www.klapan.saminfo.ru

телетайп 714127 “Болт”

Элементы фильтра тонкой очистки топлива

СОО “ДИФА”

230019, Беларусь, г. Гродно, ул. генерала Белуша, 45

тел: (4152) 75-60-19, 75-56-73

e-mail: difa@mail.grodno.by

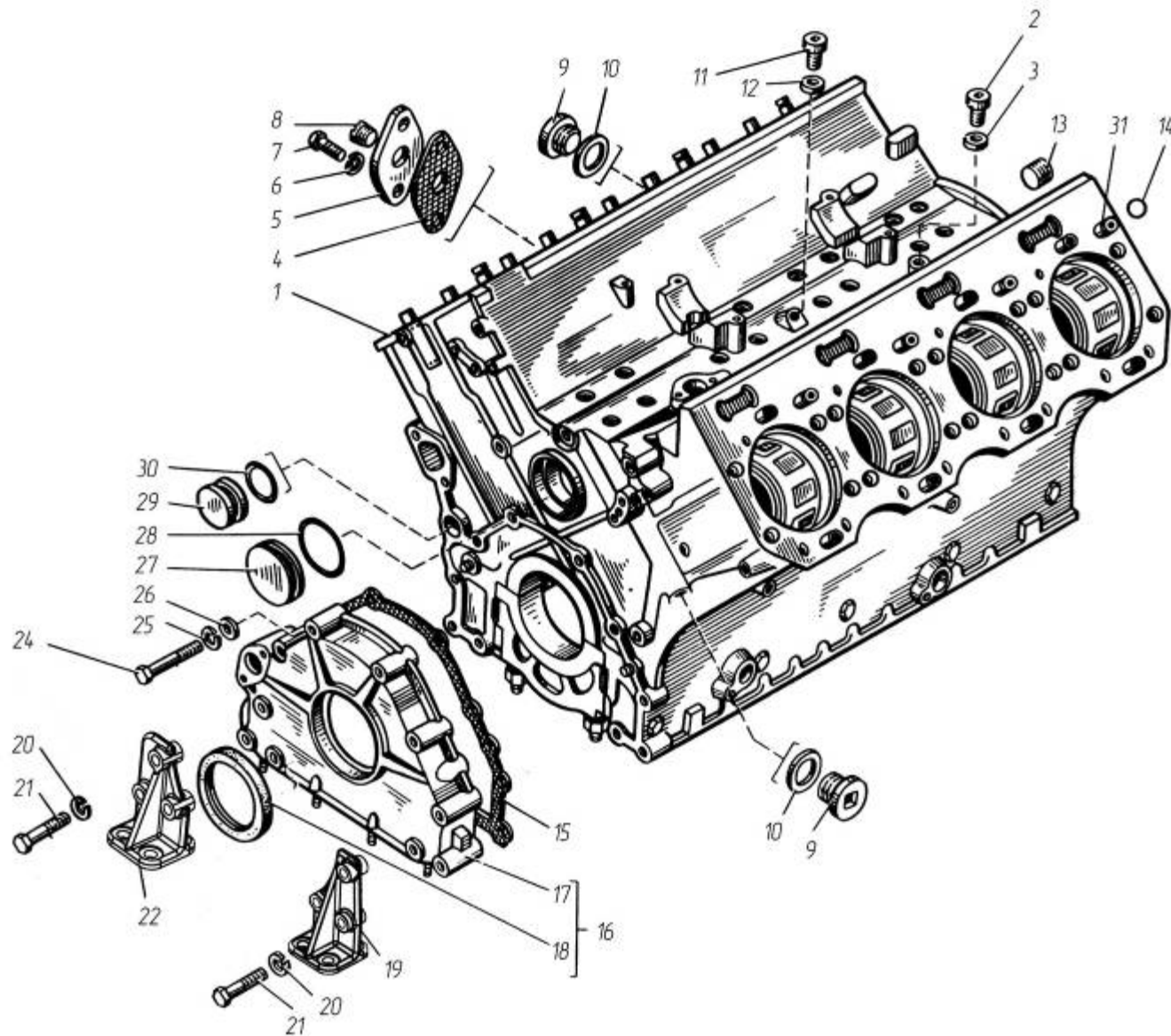


Рис.1 Блок цилиндров и передняя опора

Рис. 1 Блок цилиндров и передняя опора

№ поз.	Обозначение	Наименование	Количество
1	842.1002 012-20*	Блок цилиндров для запасных частей	1
4	236-1011296	Прокладка	1
5	841.1002084	Крышка водяной полости	1
6	252 135-П2	Шайба 8 Т	2
7	201 458-П29	Болт М8-6gx25	2
8	316 198-П29	Пробка КГ1/4"	1
9	316 106-П29	Пробка М14x1,5-6g	4
10	312 326-П	Прокладка 14x19x1,5	4
11	316 144-П2	Пробка М20x1,5-6g	1
12	312 630-П	Шайба	1
13	316 135-П2	Пробка К3/8"	2
14	8424.1003063	Кольцо О-R 15-2,5 FRM80	16
15	841.1002265	Прокладка	1
16	841.1002260	Крышка передняя (в сборе)	1
17	841.1002264-01	Крышка передняя	1
18	521 012	Манжета передняя BAUM 6SLX7 (100x125x12)	1
19	8481.1001030-01	Кронштейн передний левый	1
20	252 138-П2	Шайба 14 ОТ	6
21	45 9318 1578	Болт М14x1,5-6gx130	6

№ поз.	Обозначение	Наименование	Количество
22	8481.1001034-01	Кронштейн передний правый	1
24	200 460-П29	Болт М10х1,25-6gx75	4
25	252 136-П2	Шайба 10 ОТ	4
26	252 006-П29	Шайба 10	4
27	840.1002524	Заглушка отверстия распределительного вала	1
28	25 3111 2566	Кольцо 075-080-25-2-1	1
29	841.1002025	Заглушка масляного канала	1
30	25 3111 2072	Кольцо 023-027-25-2-1	1
31	840.1003037	Втулка	8

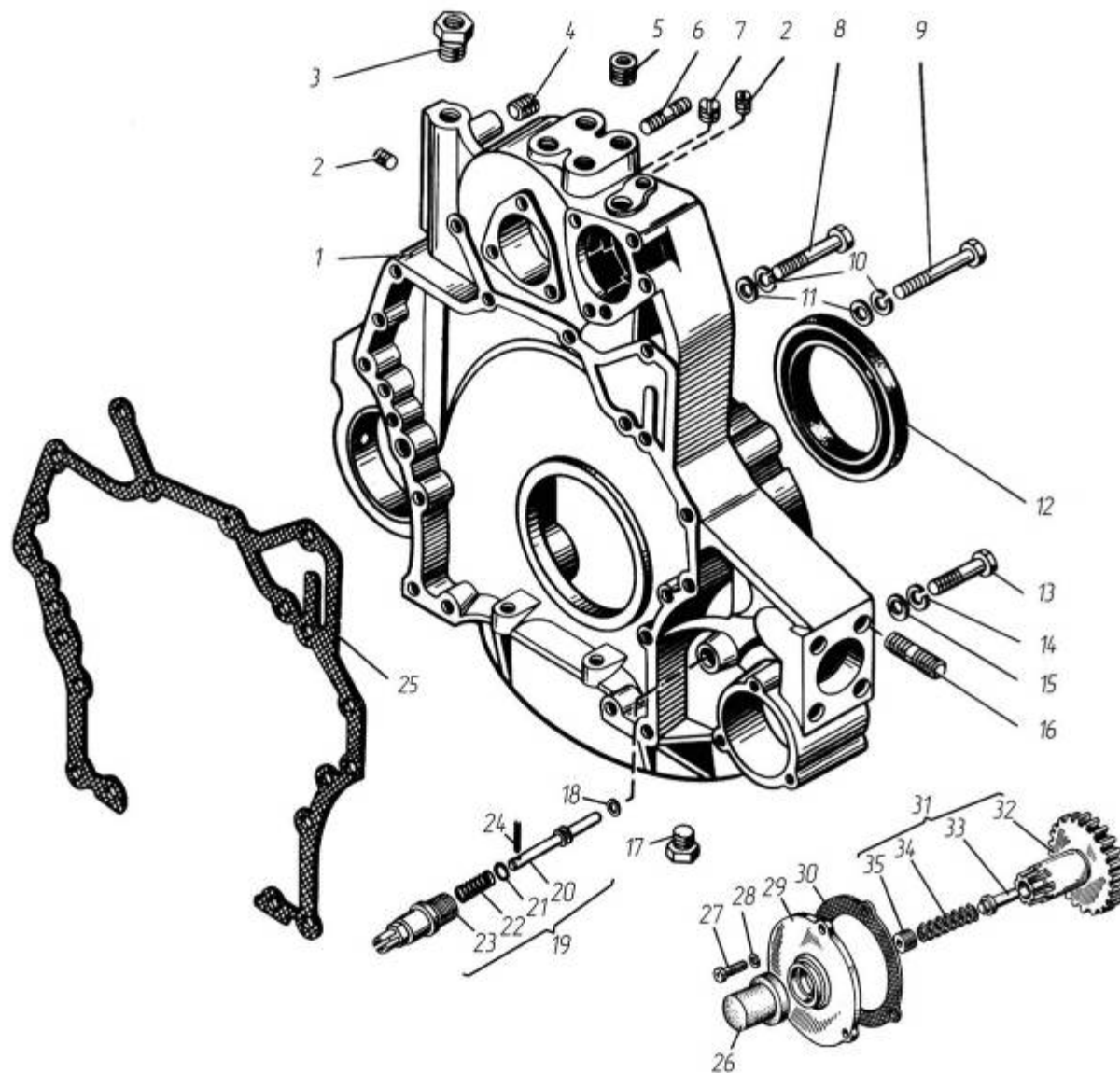


Рис.2 Картер маховика

Рис.2 Картер маховика

№ поз.	Обозначение	Наименование	Количество
—	8486.1002310	Картер маховика (в сборе)	1
1	8486.1002312	Картер маховика	1
2	316 105-П	Пробка К 1/8"	1
3	316 615-П29	Ввертыш M16x1,5-6H-M24x2-6gx18	1
4	316 621-П29	Ввертыш M12x1,25-6H-M18-3hx28	4
5	316 620-П29	Ввертыш M10x1,25-6H-M16x1,5-3hx18	4
6	216 563-П29	Шпилька M10x $\frac{1,5 - 3n}{1,25 - 6g}$ x50	2
7	316 139-П2	Пробка КГ1/2"	1
8	200 467-П29	Болт M10x1,25-6gx110	3
9	200 471-П29	Болт M10x1,25-6gx140	2
10	252 136-П2	Шайба 10 ОТ	5
11	252 006-П29	Шайба 10	5
12	389 458	Манжета ВАУМ7Х7 (140-170-15)	1
13	200 404-П29	Болт M12x1,25-6gx95	8
14	252 137-П2	Шайба 12 ОТ	8
15	252007-П29	Шайба 12	8
16	216626-П29	Шпилька M14x $\frac{2Cn}{1,5 - 4h}$ x35 $\frac{28}{30}$ x68	8

№ поз.	Обозначение	Наименование	Количество
17	316172-П29	Пробка М16х1.5-6g	1
18	312766-П	Прокладка 22х28х1,5	1
19	840.1005440	Фиксатор маховика (в сборе)	1
20	840.1005442	Фиксатор маховика	1
21	238Н-1722063	Кольцо уплотнительное	1
22	840.1005446	Пружина	1
23	840.1005444	Корпус	1
24	313412-П29	Штифт 6х36	1
25	8423.1002314	Прокладка картера	1
26	840.1005688	Колпачок	1
27	201 420-П29	Болт М6-6х20	3
28	252 134-П2	Шайба 6 Т	3
29	842.1005676	Корпус	1
30	842.1005696	Прокладка	1
31	840.1005674*	Шестерня механизма проворота (в сборе)	1
32	840.1005678*	Шестерня	1
33	240-1005683	Упор	1
34	240-1005681	Пружина	1
35	316 139-П2	Пробка КГ1/2"	1
36	316 105-П	Пробка К 1/8"	1
37	216 563-П29	Шпилька М10х $\frac{1,5 - 3n}{1,25 - 6g}$ х50	2

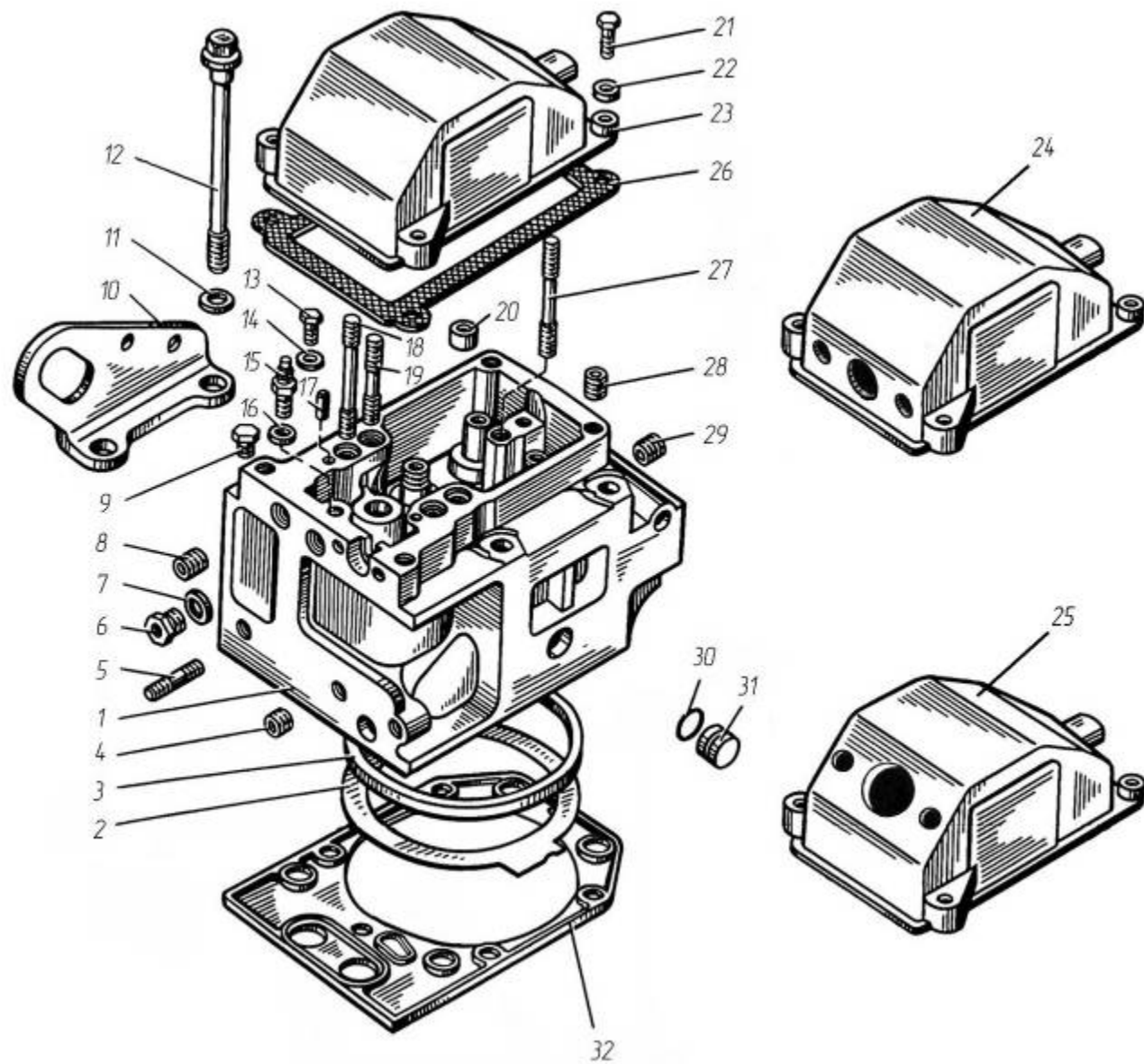


Рис. 3 Головка цилиндра

Рис.3 Головка цилиндра

№ поз.	Обозначение	Наименование	Количество
—	840.1003010-20	Головка цилиндра с клапанами	8
—	840.1003013-20	Головка цилиндра без клапанов для запасных частей	8
1	840.1003014-40	Головка цилиндра	8
2	840.1003212-30	Прокладка головки	8
3	840.1003466	Кольцо уплотнительное	8
4	316 613-П29	Ввертыш М10х1,25-6Н-М16х1,5-6gx26	16
6	316 603-П29	Ввертыш М10х1-6Н-М16х1,5-6gx20,5	8
7	201-1015624	Шайба уплотнительная 16	8
8	316612-П29	Ввертыш М8-6Н-М14-6gx21	16
9	316121-П29	Пробка К1/4"	8
10	841.1002350 / 351	Рым левый / правый	2/2
11	312693-П29	Шайба 16	48
12	840.1003016-01	Болт крепления головки цилиндра	48
13	201 454-П29	Болт М8-6gx16	8
14	312 638-П	Шайба 8	8
15	840.1104918	Ниппель	8
16	312 482-П34	Шайба 10	8
17	258 639-П	Штифт 6х16	16

№ поз.	Обозначение	Наименование	Количество
18	310 469-П2	Шпилька крепления оси коромысла М12х $\frac{1,75 - 6g}{1,25 - 6g}$ х85	16
19	310 470-П2	Шпилька крепления оси коромысла М12х $\frac{1,75 - 6g}{1,25 - 6g}$ х55	16
20	840.1007095	Втулка-штифт	32
21	201 464-П29	Болт М8-6gx40	32
22	252 005-П29	Шайба 8	32
23	840.1003264	Крышка головки цилиндра	7
25	8463.1003264	Крышка головки цилиндра	1
26	840.1003270	Прокладка крышки головки цилиндра	8
27	310 471-П2	Шпилька крепления скобы форсунки М10х $\frac{1,5 - 6g}{1,25 - 6g}$ х63	8
28	316628-П29	Ввертыш М8-6Н-М14-6gx26	32
29	316 627-П	Ввертыш М10-6Н-М16х1,5-6gx26	16
30	238Н-1723031	Кольцо уплотнительное	32
31	840.1003436	Заглушка	32
32	840.1003213-02	Прокладка уплотнительная	8

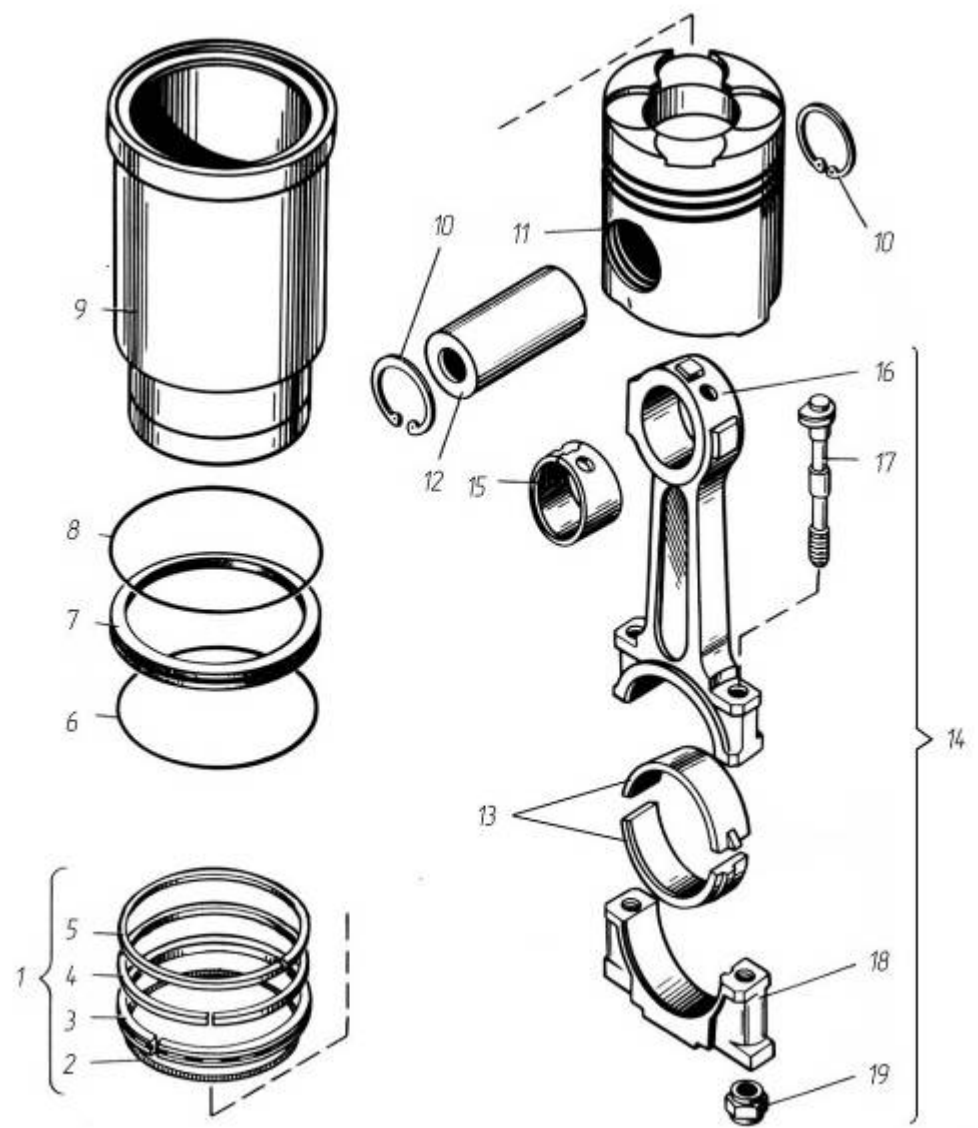


Рис. 4 Гильза цилиндра, поршень и шатун

Рис.4 Гильза цилиндра, поршень и шатун

№ поз.	Обозначение	Наименование	Количество
1	8421.1004002*	Кольца поршневые, комплект	8
2	840.1004038*	Расширитель маслосъемного кольца	8
3	840.1004035*	Кольцо маслосъемное	8
4	8401.1004032-02*	Кольцо компрессионное второе	8
5	840.1004030*	Кольцо компрессионное верхнее	8
6	25 3111 6594	Кольцо уплотнительное 150-155-25-2-5	8
7	840.1002040	Кольцо уплотнительное	8
8	25 3111 6381	Кольцо уплотнительное 160-170-58-2-5	8
9	840.1002021-11	Гильза цилиндра	8
10	8401.1004022	Кольцо упорное	16
11	847.1004015	Поршень	8
12	8401.1004020	Палец поршневой	8
13	840.1004058*	Вкладыш шатуна	16
14	8401.1004045	Шатун (в сборе)	8
15	8401.1004052-01*	Втулка шатуна	8
16	8401.1004050	Шатун	8
17	840.1004062	Болт крышки шатуна	16

Примечание - * На ТМЗ не производятся, см. Перечень производителей комплектующих к двигателям.

№ поз.	Обозначение	Наименование	Количество
18	8401.1004055	Крышка шатуна	8
19	840.1004064	Гайка	16
—	840.1004005	Болт и гайка шатуна, комплект	16
—	842.1000104*	Вкладыши шатуна, комплект	1
—	847.1004001	Гильза, поршень, поршневые и уплотнительные кольца, комплект	8

Примечание - * На ТМЗ не производятся, см. Перечень производителей комплектующих к двигателям.

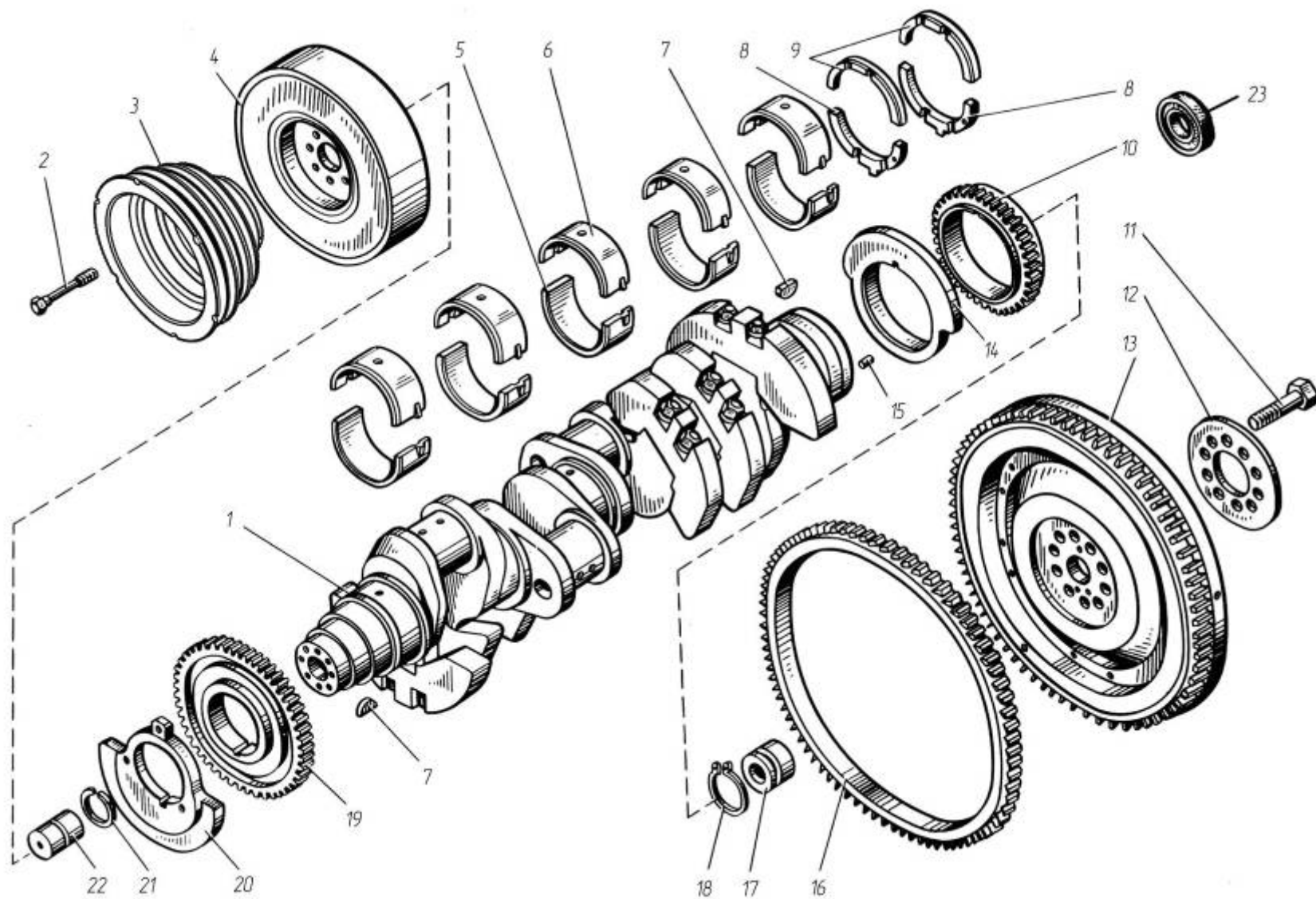


Рис. 5 Коленчатый вал и маховик

Рис.5 Коленчатый вал и маховик

№ поз.	Обозначение	Наименование	Количество
—	8423.1005010	Вал коленчатый в сборе с шестернями	1
1	842.1005015	Вал коленчатый	1
2	840.1005062	Болт	8
3	8486.1005061-40	Шкив	1
4	840.1005070-01	Гаситель крутильных колебаний	1
5	840.1005171*	Вкладыш нижний	5
6	840.1005170*	Вкладыш верхний	5
7	45 9824 6270	Шпонка 8x11 сегментная	3
8	840.1005194-10*	Полукольцо упорного подшипника нижнее	2
9	840.1005193*	Полукольцо упорного подшипника верхнее	2
10	840.1005030-01	Шестерня распределительная	1
11	840.1005023	Болт	10
12	840.1005128	Пластина	1
	8481.1005115-50	Маховик	1
14	8423.1005027	Противовес задний	1
15	313 465-П	Штифт 10x40	1
16	842.1005125-20	Обод зубчатый (входит в состав маховика)	1
17	840.1005121-01	Втулка установочная	1

Примечания.

3 * На ТМЗ не производятся, см. Перечень производителей комплектующих к двигателям.

№ поз.	Обозначение	Наименование	Количество
18	840.1005122	Кольцо упорное	1
19	841.1011240	Шестерня привода масляного насоса	1
20	8423.1005026	Противовес передний	1
21	840.1005526	Кольцо упорное	1
22	840.1005525	Вставка коленчатого вала	1
—	842.1000102*	Вкладыши коренных подшипников, комплект	1
—	8423.1000107	Вал коленчатый с коренными и шатунными вкладышами, комплект	1

Примечание – * На ТМЗ не производятся, см. Перечень производителей комплектующих к двигателям.

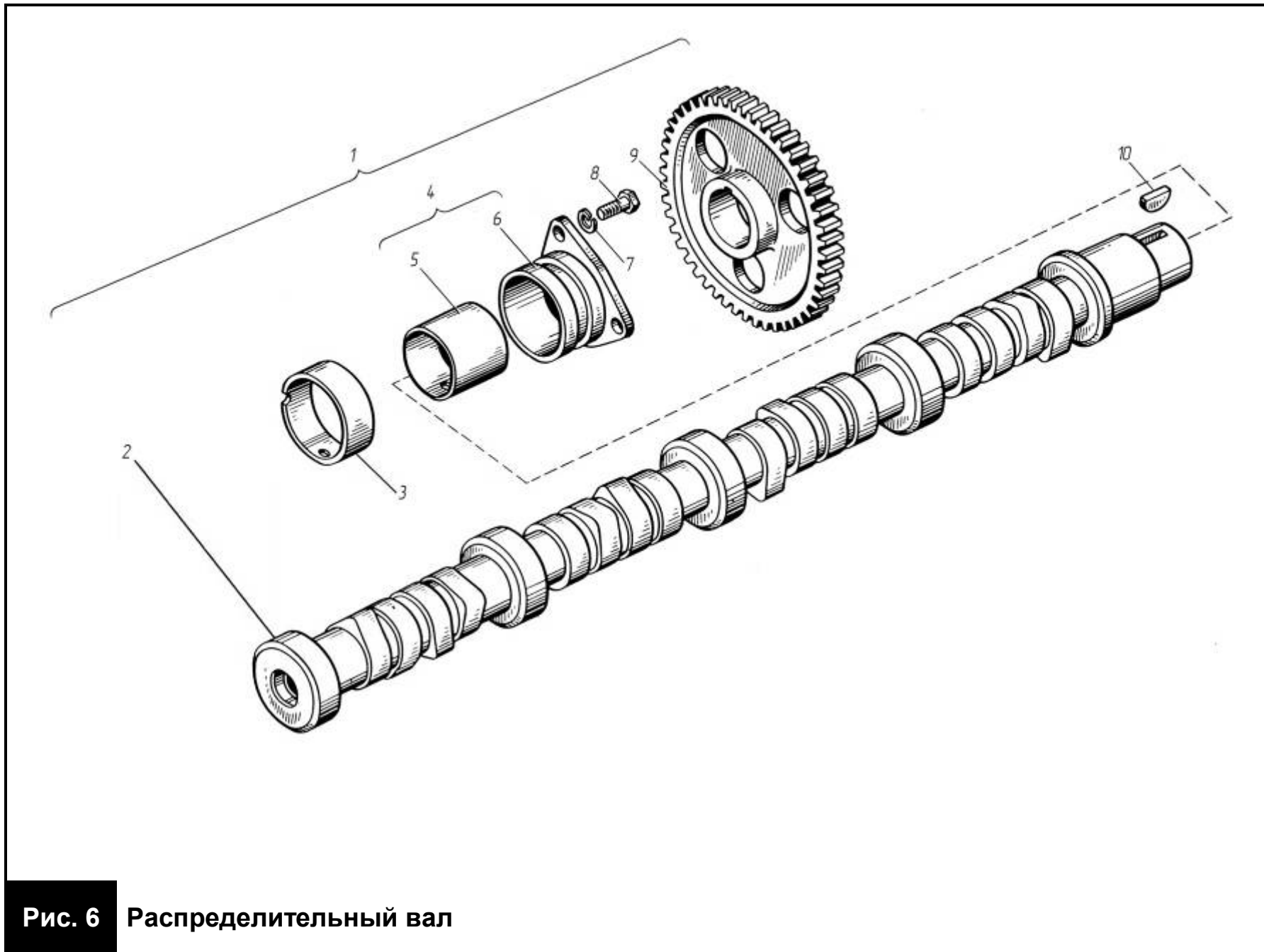


Рис. 6 Распределительный вал

Рис.6 Распределительный вал

№ поз.	Обозначение	Наименование	Все двигатели
1	842.1006 010-10	Вал распределительный с шестерней (в сборе)	1
2	846.1006 015	Вал распределительный	1
3	840.1006 037-10	Втулка	4
4	842.1006032-02	Подшипник распределительного вала задний	1
5	840.1006 026-10	Втулка задняя	1
6	840.1006 033-11	Корпус подшипника	1
7	252 135-П	Шайба 8	3
8	45 9347 6523	Болт М8×22	3
9	840.1006 214-01	Шестерня	1
10	45 9824 6265	Шпонка 25×5×10	1

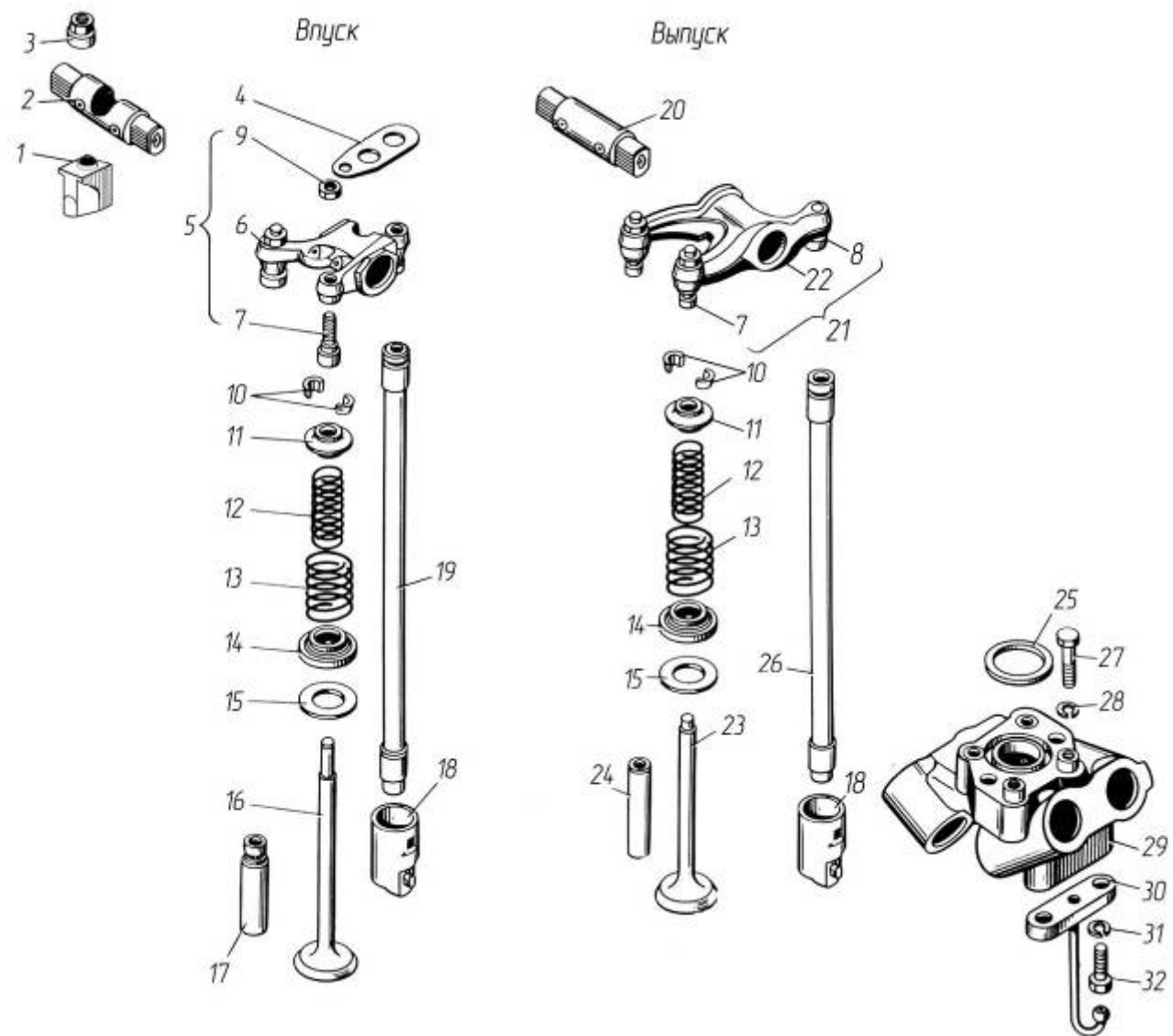


Рис. 7 Клапаны и толкатели

Рис.7 Клапаны и толкатели

№ поз.	Обозначение	Наименование	Все двигатели
1	840.1007 106	Стойка оси коромысла впускных клапанов	16
2	840.1007 091	Ось коромысла впускных клапанов	8
3	311 905-П2	Гайка М 12×1,25	32
4	840.1007 136	Пластина стойки	16
5	840.1007110-01	Коромысло впускных клапанов с винтами регулировочными	8
6	840.1007 114-20	Коромысло впускных клапанов с втулками	8
7	840.1007 147	Винт регулировочный с чашкой	32
8	840.1007170-10	Палец шаровой	16
9	311 526-П2	Гайка М 10×1	32
10	840.1007 028	Сухарь	64
11	840.1007 024	Тарелка	32
12	840.1007 021	Пружина внутренняя	32
13	840.1007 020	Пружина наружная	32
14	840.1007 027	Шайба внутренней пружины	32
15	840.1007 022	Шайба наружной пружины	32
16	840.1007 010-20*	Клапан впускной	16
17	840.1007 032	Втулка направляющая впускного клапана	16
18	840.1007 180	Толкатель (в сборе)	16

Примечание - * На ТМЗ не производится, см. Перечень производителей комплектующих к двигателям.

№ поз.	Обозначение	Наименование	Все двигатели
19	840.1007 174-01	Штанга толкателя впускных клапанов	8
20	840.1007 100	Ось коромысла выпускных клапанов	8
21	840.1007140-01	Коромысло выпускных клапанов с винтами регулировочными	8
22	840.1007 144-20	Коромысло выпускных клапанов	8
23	840.1007 012-20*	Клапан выпускной	16
24	840.1007 033	Втулка направляющая выпускного клапана	16
25	840.1007 258	Кольцо уплотнительное	4
26	840.1007 176-01	Штанга толкателя выпускных клапанов	8
27	310 025-П	Болт М 10×46	16
28	252 006-П29	Шайба 10	16
29	8401.1007 250	Направляющая толкателей	4
30	8401.1004 118	Форсунка охлаждения поршней	8
31	252 135-П2	Шайба 8	16
32	201 464-П29	Болт М8×40	16

Примечание - * На ТМЗ не производится, см. Перечень производителей комплектующих к двигателям.

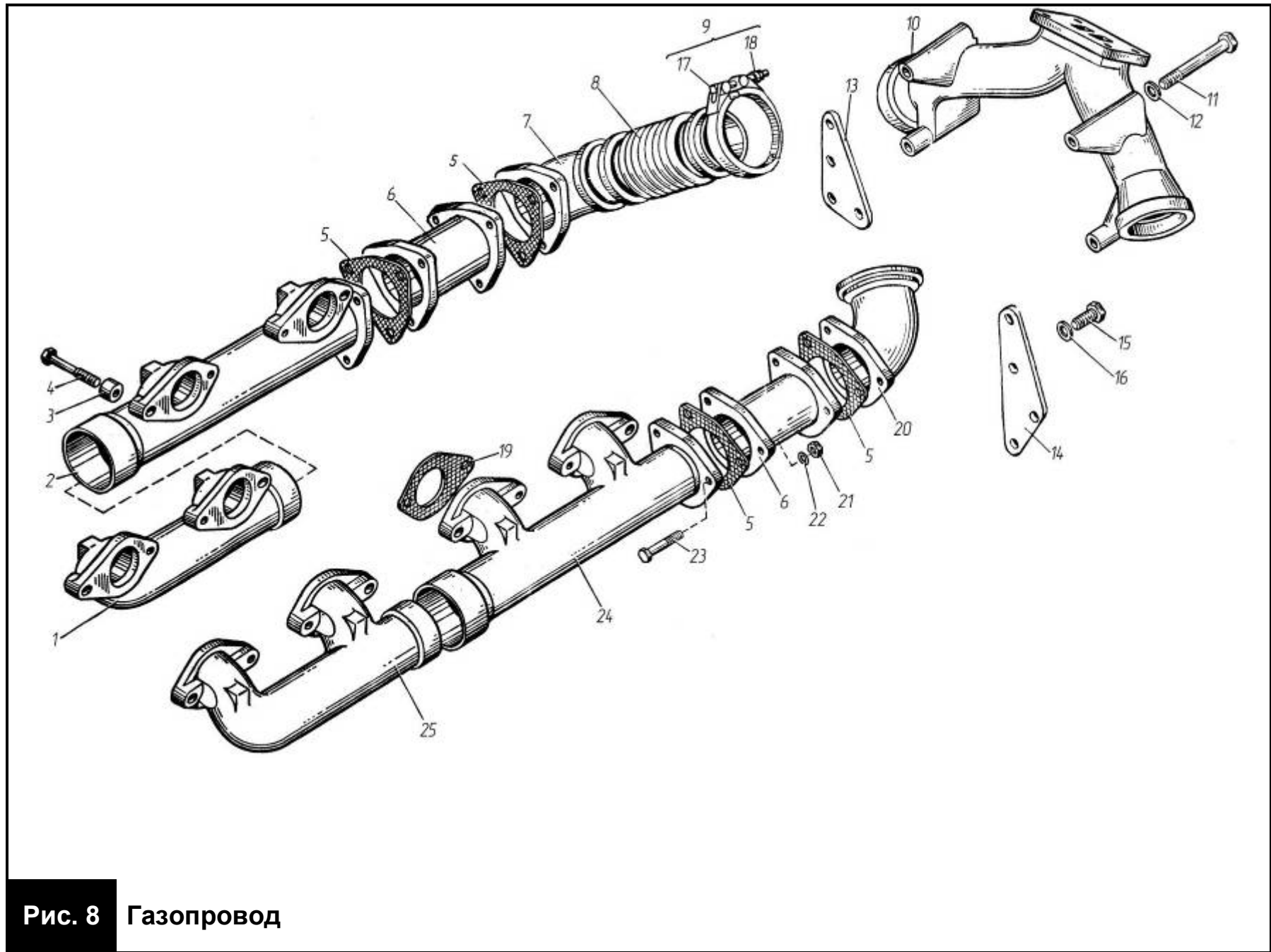


Рис. 8 Газопровод

Рис.8 Газопровод

№ поз.	Обозначение	Наименование	Количество
1	8423.1008025	Коллектор выпускной передний правый	1
2	8423.1008029	Коллектор выпускной задний правый	1
3	240Н-1008510	Втулка	32
4	840.1008504	Болт М10×70	16
5	8421.1008045	Прокладка	2
7	8423.1008042-10	Труба подводящая правая	1
8	8421.1008088	Сильфон газопровода	2
9	840.1008328	Хомут (в сборе)	4
10	8423.1008344-20	Патрубок соединительный	1
11	8423.1008504	Болт М12×1,25×125	4
12	252 007-П29	Шайба 12	4
17	840.1008310	Болт хомута М6×76,5	4
18	250 508-П5	Гайка М6	4
19	840.1008027	Прокладка выпускного коллектора	8
20	8423.1008043-10	Труба подводящая левая	1
21	250 517-П5	Гайка М10×1,25	6
22	312 300-П2	Шайба 10,5	6
23	201 684-П29	Болт М10×1,25×45	6
24	8423.1008030	Коллектор выпускной задний левый	1
25	8423.1008026	Коллектор выпускной передний левый	1
21	250 517-П5	Гайка М10×1,25	6
22	312 300-П2	Шайба 10,5	6

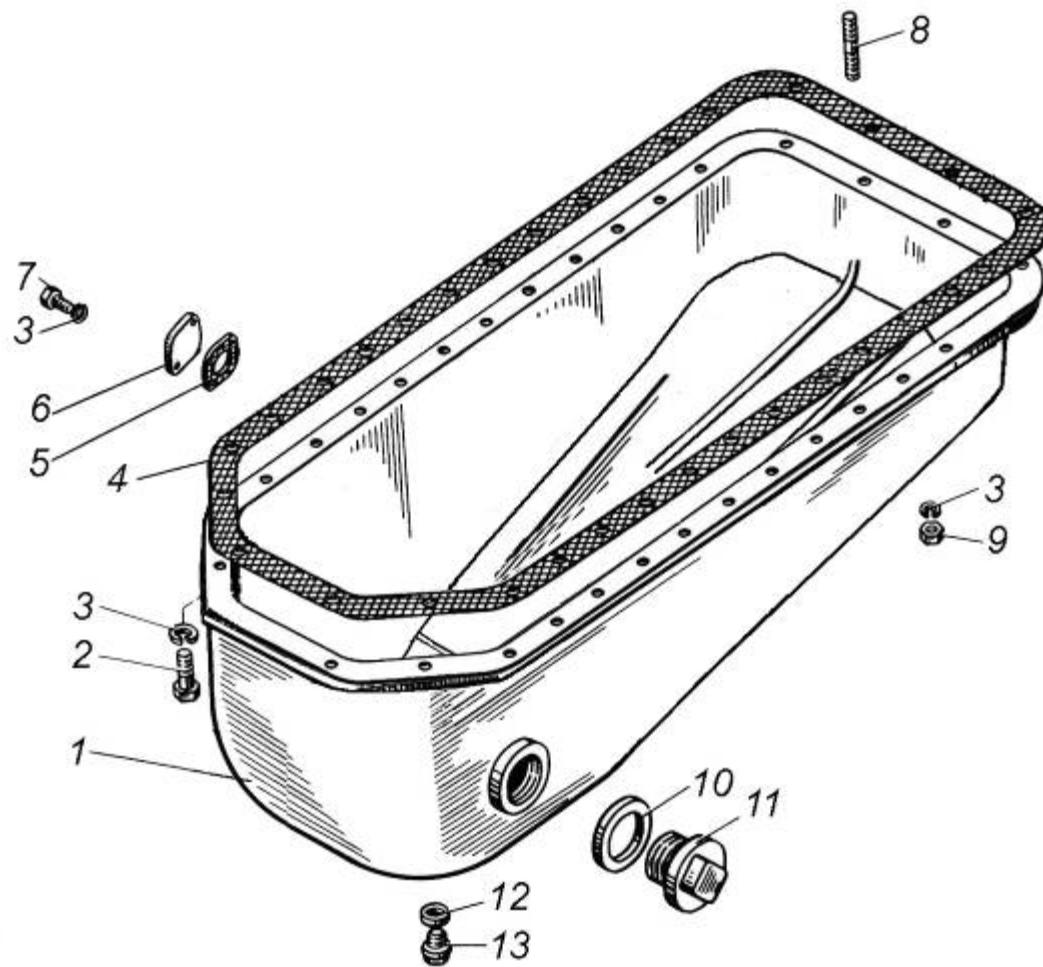


Рис. 9 Картер масляный (поддон)

Рис.9 Картер масляный (поддон)

№ поз.	Обозначение	Наименование	Количество
1	8462.1009010-10	Картер масляный (в сборе)	1
2	206 500-П29	Болт3-М8-6g×25	2
3	252 135-П2	Шайба 8 Т	33
4	842.1009072	Прокладка картера (в сборе)	1
5	841.1002513	Прокладка патрубка	1
6	841.1002514	Заглушка маслосливной горловины	1
7	201 460-П29	Болт М8-6g×30	2
8	216 526-П29	Шпилька $M8 \times \frac{1,25 - 3n}{1 - 6g} \times 22$	4
9	250 511-П29	Гайка М8×1-6Н	4
10	312 616-П	Шайба 64	1
11	316 155-П2	Пробка М64×2-6Н	1
12	312 473-П	Шайба 27	1
13	316 109-П29	Пробка М27×1,5-6Н	1

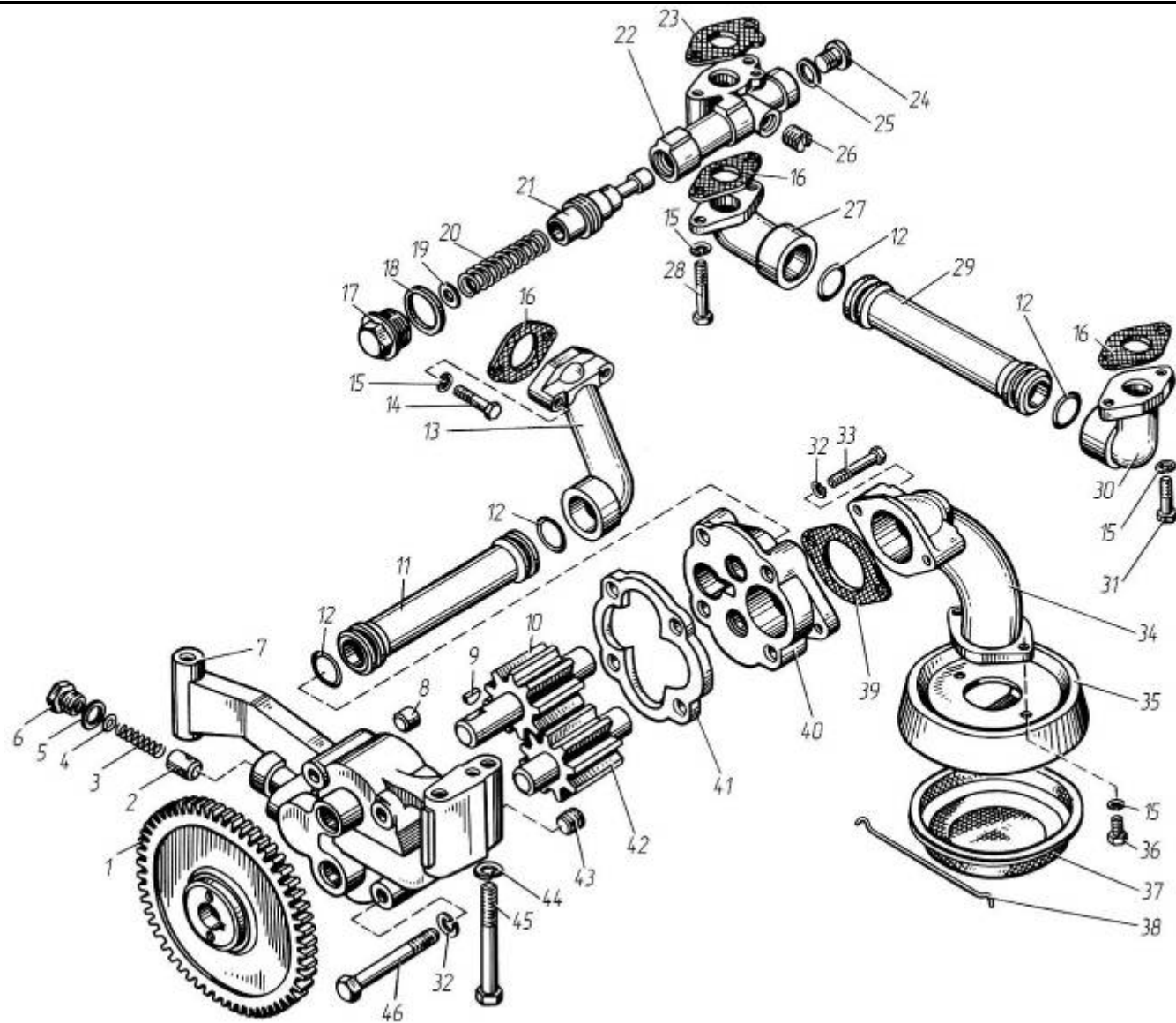


Рис. 10 Насос масляный

Рис.10 Насос масляный

№ поз.	Обозначение	Наименование	Количество
—	8421.1011014	Насос масляный (в сборе)	1
1	840.1011230	Шестерня ведомая привода масляного насоса	1
2	840.1011364	Клапан предохранительный	1
3	840.1011058	Пружина предохранительного клапана	1
4	252 004-П29	Шайба 6	4
5	204-1011371	Прокладка пробки 19×24×2	1
6	204-1011370-Б	Пробка клапана М18×1,5-6g	1
7	841.1011018	Корпус масляного насоса со втулками (в сборе)	1
8	240.1011037	Втулка установочная	2
9	45 9824 6263	Шпонка 5×7,5	1
10	841.1011045-01	Шестерня ведущая масляного насоса	1
11	842.1011350-11	Труба отводящая	1
12	8423.1011151	Кольцо 032-038-36-2, Тер 10	4
13	842.1011293	Фланец задний	1
14	201 464-П29	Болт М8-6g×40	2
15	252 135-П29	Шайба 8 Т	8

№ поз.	Обозначение	Наименование	Количество
16	840.1011366	Прокладка	3
—	840.1011054	Клапан системы смазки (в сборе)	1
17	840.1011370	Пробка М30×2-6g	1
18	312 330-П	Прокладка 30×38×2	1
19	252 006-П29	Шайба 10	2
20	840.1011057	Пружина	1
21	840.1011055-01	Клапан	1
22	840.1011060-01	Корпус клапана	1
23	840.1011544	Прокладка	1
24	316 144-П2	Пробка М20×1,5-6g	1
25	312 630-П	Прокладка 20×24×1,5	1
26	316 139-П2	Пробка КГ 1/2"	1
27	842.1011415	Фланец	1
28	200 272-П29	Болт М8-6g×65	2
29	842.1011406-10	Труба отводящая	1
30	842.1011356	Фланец	1
31	201 458-П29	Болт М8-6g×25	2
32	252 136-П2	Шайба 10 ОТ	6
33	201 687-П29	Болт М10×1,25-6g×55	2
-	8462.1011398-10	Трубка всасывающая с заборником (в сборе)	1
34	8462.1011400-10	Труба всасывающая с фланцем (в сборе)	1

№ поз.	Обозначение	Наименование	Количество
35	840.1011300	Чашка заборника	1
36	201 454-П29	Болт М8-6g×12	2
37	204А-1011310-В	Сетка заборника с ободком (в сборе)	1
38	204А-1011318-Б	Крючок крепления сетки	1
39	840.1011296-10	Прокладка	1
40	842.1011019	Крышка масляного насоса со втулкой (в сборе)	1
42	840.1011032-11	Шестерня ведомая масляного насоса	1
43	316 135-П2	Пробка КГ 3/8"	2
44	252 137-П2	Шайба 12 ОТ	3
45	45 9327 6144	Болт М12×1,25-6g×90	3
46	45 9327 6095	Болт М10×1,25-6g×90	4

Рис.11 Фильтр очистки масла

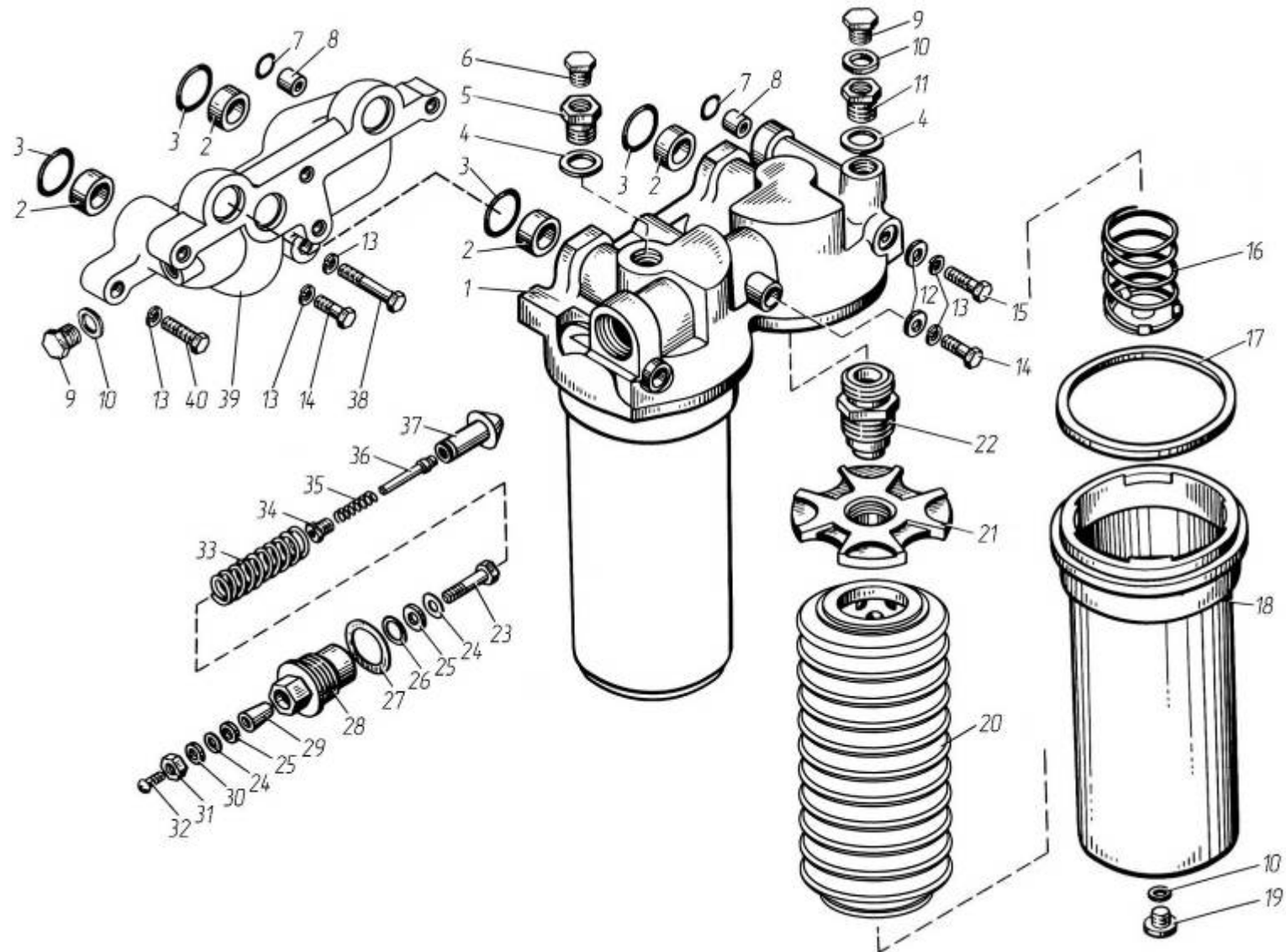


Рис.11 Фильтр очистки масла

№ поз.	Обозначение	Наименование	Количество
—	841.1012010	Фильтр очистки масла (в сборе)	1
—	841.1012015	Корпус масляного фильтра (в сборе)	1
1	841.1012020	Корпус масляного фильтра	1
2	840.1013630	Втулка	3
3	8423.1013149	Кольцо O-R 33-3,5 FRM80	3
4	312 630-П	Прокладка 20×24×1,5	2
5	316 623-П29	Ввертыш КГ 1/4"	1
6	316 121-П29	Пробка К 1/4"	1
7	8424.1003063	Кольцо O-R 15-2,5 FRM80	1
8	240-1011037	Втулка	1
9	316 106-П29	Пробка М14×1,5-6g	1
10	312 326-П	Прокладка 14×19×1,5	3
11	316 611-П29	Ввертыш М14×1,5-6H	1
12	252 007-П29	Шайба 12	4
13	252 137-П2	Шайба 12 ОТ	4
14	200 393-П29	Болт М12×1,25-6g×45	1
15	200 413-П29	Болт М12×1,25-6g×160	3
16	840.1012046-20	Пружина колпака	2
17	840.1012083-10	Кольцо резиновое 125×4,5×4,5	2
18	840.1012078-10	Колпак с фланцем (в сборе)	2

№ поз.	Обозначение	Наименование	Количество
19	316 154-П29	Пробка М14×1,5-6г	2
—	840.1012039-14	Элемент фильтрующий в упаковке	2
20	840.1012040-14*	Элемент фильтрующий (в сборе)	2
21	840.1012051-11	Крышка замковая	2
22	840.1012127-10	Штуцер корпуса фильтра	2
—	840.1012293-10	Пробка перепускного клапана (в сборе)	1
23	840.1012294-10	Контакт неподвижный	1
24	312 307-П29	Шайба 10×16×0,3	2
25	312 322-П	Шайба 10×16×3	2
26	312 698-П29	Шайба 19×25×0,8	4
27	312 697-П	Прокладка 36×44×2	1
28	840.1012067-10	Пробка перепускного клапана	1
29	840.1012298-10	Втулка уплотнительная	1
30	252 156-П2	Шайба 10 Л	1
31	250 517-П29	Гайка М10×1,25-6Н	1
32	220 048-П29	Винт М4-6g×6	1
33	840.1012058	Пружина клапана	1
34	840.1012059-10	Штуцер клапана	1
35	840.1012291-10	Пружина сигнализатора	1
36	840.1012292-10	Контакт подвижный	1
37	840.1012055-10	Клапан перепускной	1

Примечание * – рекомендуется применять элемент 840.1012040-12 или 840.1012040-15 производства СОАО «ДИФА»

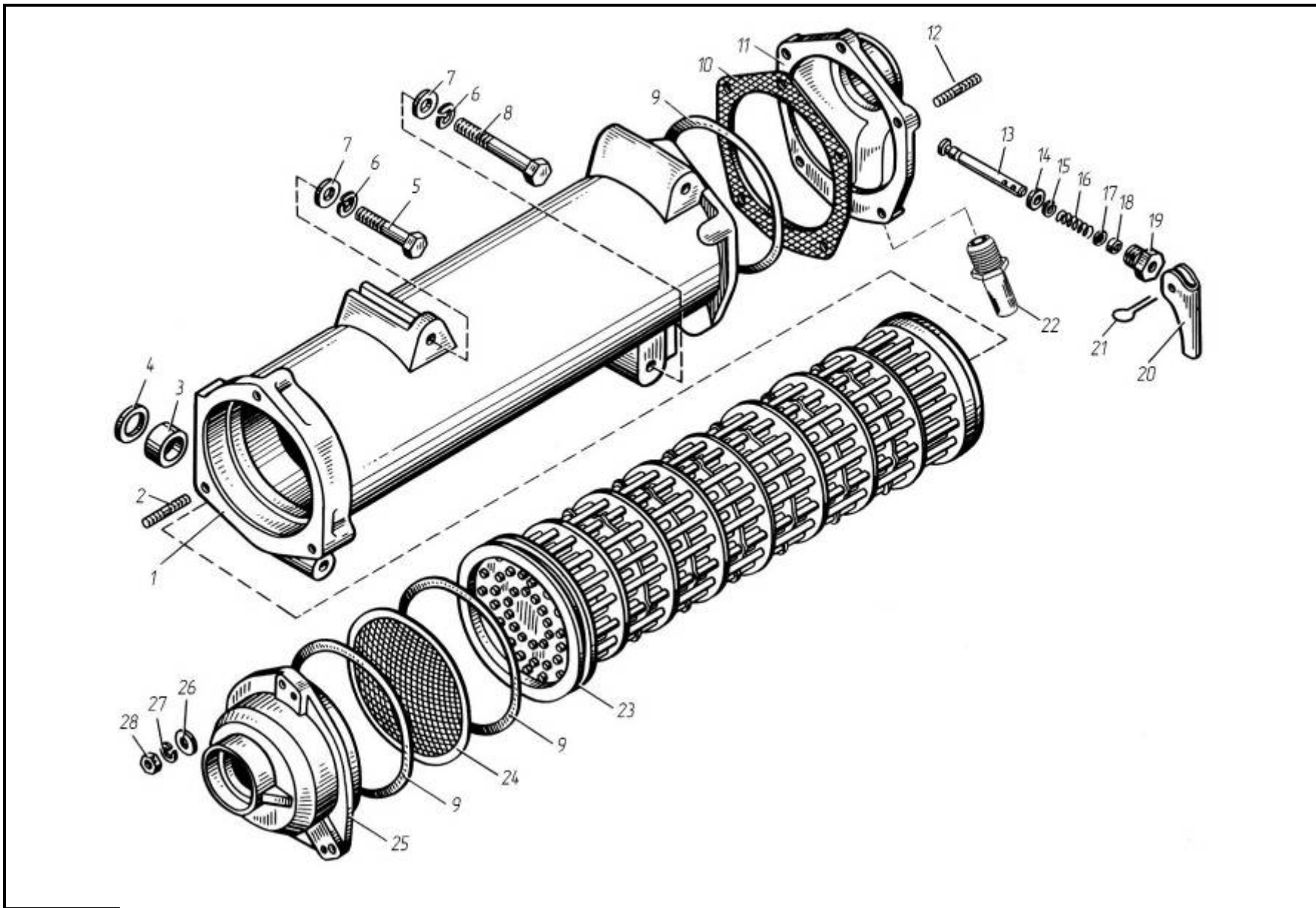


Рис.12 Радиатор водомасляный и краник сливной

Рис.12 Радиатор водомасляный и краник сливной

№ поз.	Обозначение	Наименование	Количество
—	842.1013600-11	Радиатор водомасляный (в сборе)	1
—	8424.1013620	Корпус масляного радиатора (в сборе)	1
1	842.1013622	Корпус масляного радиатора	1
2	8424.1013696	Шпилька $M8 \times \frac{1,25 - 3n}{1 - 6g} \times 35$	3
3	840.1013630	Втулка	2
4	8423.1013149	Кольцо O-R 33-3,5 FRM80	2
5	200 407-П29	Болт M12×1,25-6g×110	2
6	252 137-П2	Шайба 12 ОТ	4
7	252 007-П29	Шайба 12	4
8	200 411-П29	Болт M12×1,25-6g×140	2
9	8423.1013308	Кольцо 130-140-46-2, Тер10	3
10	842.1013712	Прокладка	1
-	842.1013708-01	Крышка масляного радиатора задняя со сливным краном (в сборе)	1
11	842.1013710	Крышка масляного радиатора задняя	1
12	216 527-П29	Шпилька $M8 \times \frac{1,25 - 3n}{1 - 6g} \times 25$	5
13	240-1305032	Стержень крана	1
14	240-1305025	Клапан крана (в сборе)	1
15	240-1305044	Кольцо запорное	1

№ поз.	Обозначение	Наименование	Количество
16	240-1305030-Б	Пружина сливного крана	1
17	252 004-П29	Шайба 6	1
18	240-1305036	Кольцо уплотнительное	1
19	240-1305041	Гайка нажимная крана	1
20	842.1305028-01	Рычаг	1
21	258 039-П29	Шплинт 3,2×20	1
22	842.1013714-02	Штуцер	1
23	841.1013650-01	Элемент охлаждающий	1
24	842.1013700	Сетка защитная (в сборе)	1
25	841.1013694	Крышка передняя	1
26	252 005-П29	Шайба 8	3
27	252 135-П2	Шайба 8 Т	8
28	250 511-П29	Гайка М8×1-6Н	8

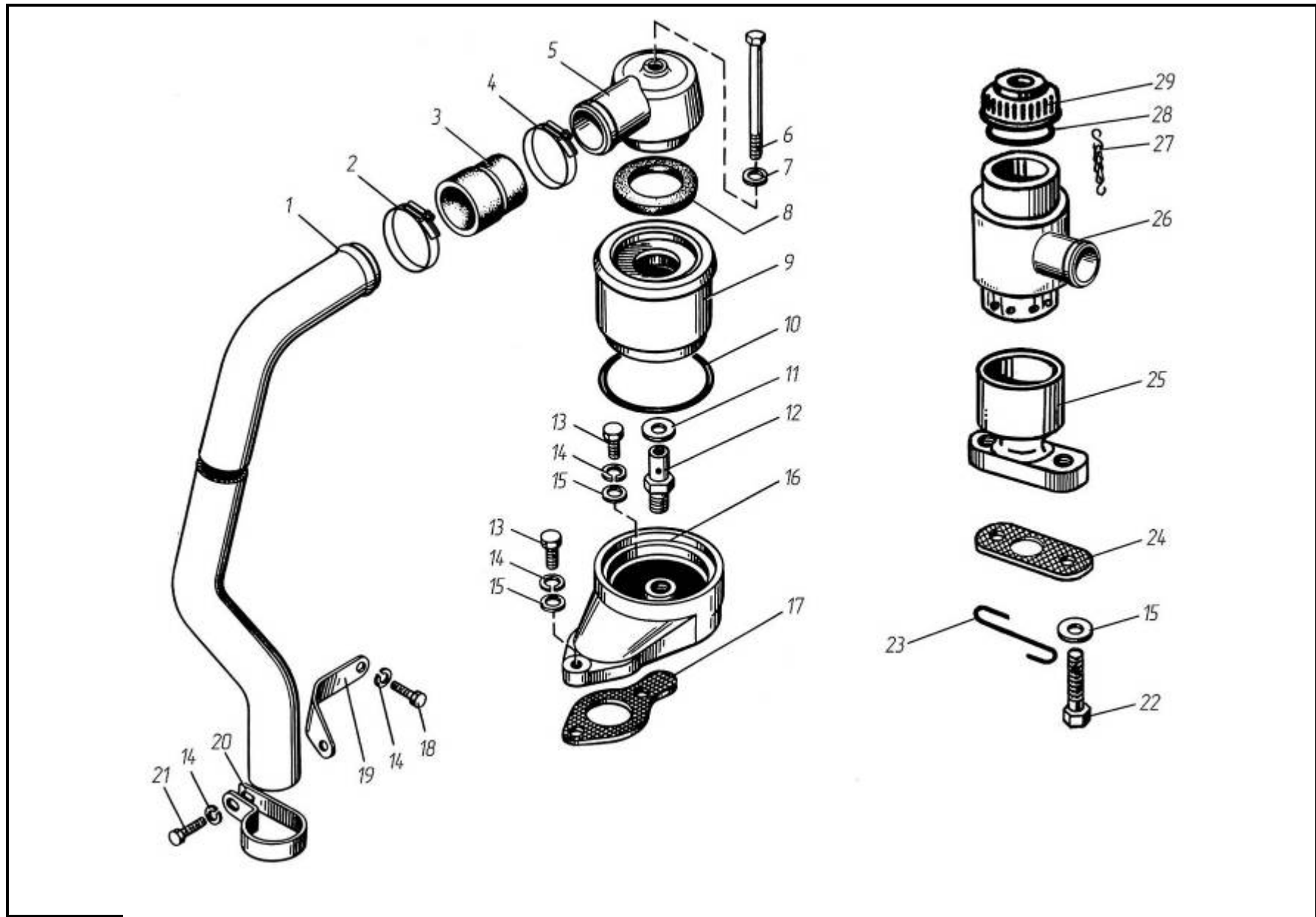


Рис.13 Вентиляция картера

Рис.13 Вентиляция картера

№ поз.	Обозначение	Наименование	Количество
—	8423.1014100	Установка сапуна (в сборе)	1
1	8421.1014149	Труба отвода газов	1
2	288 708	Хомут TORRO S40-60/9C7-W1	1
3	8423.1014138	Патрубок переходной	1
4	288 707	Хомут TORRO S35-50/9C7-W1	1
5	841.1014142	Крышка сапуна	1
6	840.1014576	Болт М8-6g×108	1
7	312 638-П	Шайба 8	1
8	840.1014136	Прокладка крышки	1
9	841.1014107	Стакан сапуна наружный (в сборе)	1
10	25 3111 2196	Кольцо 086-092-36-2-1	1
11	312 316-П29	Шайба 12	1
12	840.1014129	Штуцер сапуна	1
13	201 460-П29	Болт М8-6g×30	2
14	252 135-П2	Шайба 8 Т	5
15	252 005-П29	Шайба 8	4

№ поз.	Обозначение	Наименование	Количество
16	8423.1014182	Корпус сапуна	1
17	8423.1014128	Прокладка сапуна	1
18	201 456-П29	Болт М8-6g×20	2
19	8421.1014145	Кронштейн крепления трубы	1
20	841.1014566	Кляммер	1
21	201 454-П29	Болт М8-6g×16	1
22	45 9356 1195	Болт 2.М8-6g×22	2
23	258 257-П29С	Шплинт 1,2×275	1
24	8481.1014128-10	Прокладка	1
—	8463.1014100-10	Установка сапуна (в сборе)	1
25	8481.1014125-10	Проставка сапуна	1
26	236-1014104	Сапун (в сборе)	1
27	201-1114064-А	Цепочка крышки маслоналивного патрубка (в сборе)	1
28	201-1114065-А2	Прокладка крышки маслоналивного патрубка	1
29	201-1114060-А	Крышка маслоналивного патрубка (в сборе)	1

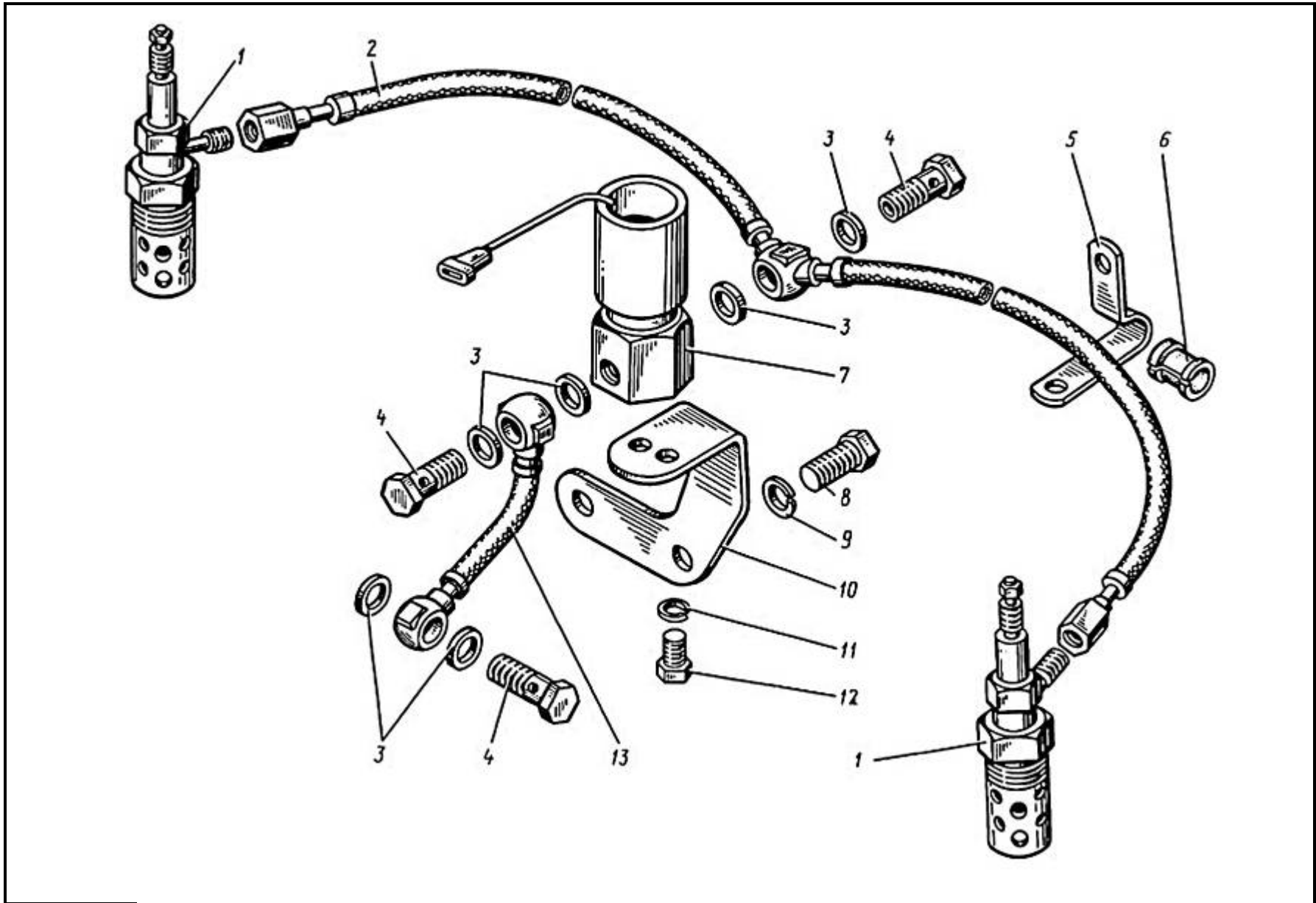


Рис.14 Электрофакельное устройство

Рис.14 Электрофакельное устройство

№ поз.	Обозначение	Наименование	Количество
1	45 7375 5044*	Свеча факельная штифтовая 1112.3740 по ТУ 37.003.741-80	2
2	8431.1022 840	Трубка топливная от клапана к свечам	1
3	312 482-П34	Шайба 10x14x1,5	6
4	310 122-П29	Болт М10x1x22	3
5	315 466-П29	Кляммер 12	2
6	840.1022 860	Амортизатор	2
7	45 7376 5001*	Клапан электромагнитный 1102.3741 по ТУ 37.003.740-79	1
8	201 452-П29	Болт М8x1,25x12	2
9	252 135-П2	Шайба 8 Т	2
10	842.1022 815	Кронштейн клапана	1
11	252 134-П2	Шайба 6 Т	2
12	201 416-П29	Болт М6x1x12	2
13	8424.1022 826	Трубка топливная от ТНВД к клапану	1

Примечание - * На ТМЗ не производится, см. Перечень производителей комплектующих к двигателям.

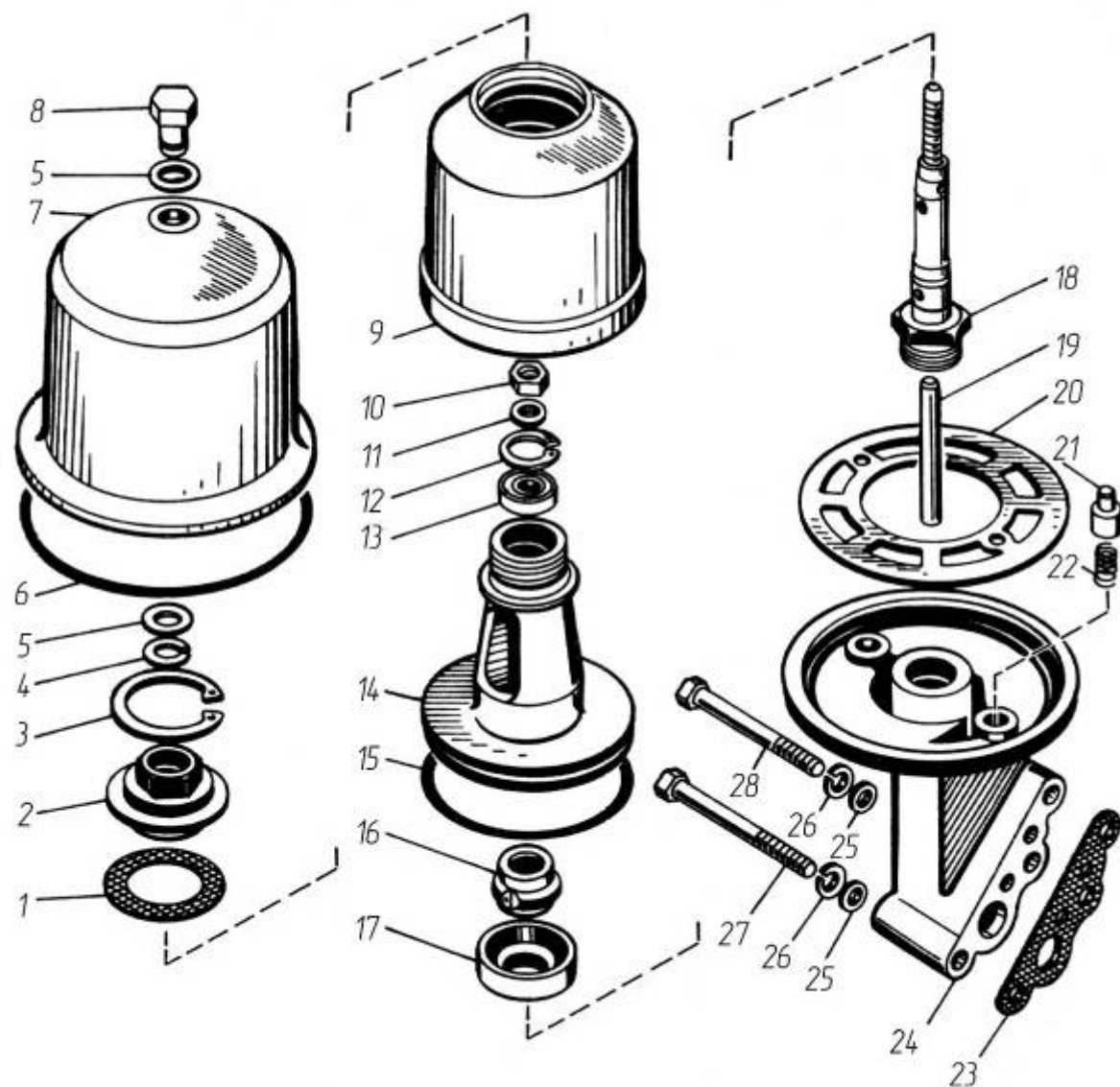


Рис.15 Фильтр центробежной очистки масла

Рис. 15 Фильтр центробежной очистки масла

№ поз.	Обозначение	Наименование	Количество
—	840.1028 010	Фильтр центробежной очистки масла (в сборе)	1
1	840.1028 064	Прокладка 66×53×1	1
2	840.1028 046	Гайка М45×2-6Н	1
3	840.1028 062	Кольцо Б 68	1
4	840.1028 087	Кольцо пружинное 1,2×14,7	1
5	312 333-П	Прокладка 16×24×2	2
6	25 3111 2228	Кольцо 155-160-36-2-1	1
7	840.1028 082	Крышка фильтра	1
8	840.1028 089	Гайка М12×1,25-6Н	1
9	840.1028 052	Крышка ротора	1
10	250 615-П2	Гайка М12×1,25-6Н	1
11	840.1028 061	Кольцо упорное	1
12	840.1028 088	Кольцо Б35	1
13	202	Подшипник ГОСТ 8338-75	1
—	840.1028 035	Корпус ротора со втулкой (в сборе)	1
14	840.1028 036	Корпус ротора	1
15	236-1028 246	Кольцо уплотнительное	1
17	840.1028 047	Втулка	1
18	840.1028 042-01	Ось ротора	1
19	840.1028 056	Трубка	1

№ поз.	Обозначение	Наименование	Количество
20	840.1028 066	Пластина стопора	1
21	840.1028 068-01	Палец стопора	2
22	840.1028 070	Пружина стопора	2
23	840.1028 025	Прокладка	1
24	840.1028 020	Корпус фильтра	1
25	252 006-П29	Шайба 10	3
26	252 136-П2	Шайба 10 ОТ	3
27	200 468-П29	Болт М10×1,25-6g×115	2
28	200 460-П29	Болт М10×1,25-6g×75	1

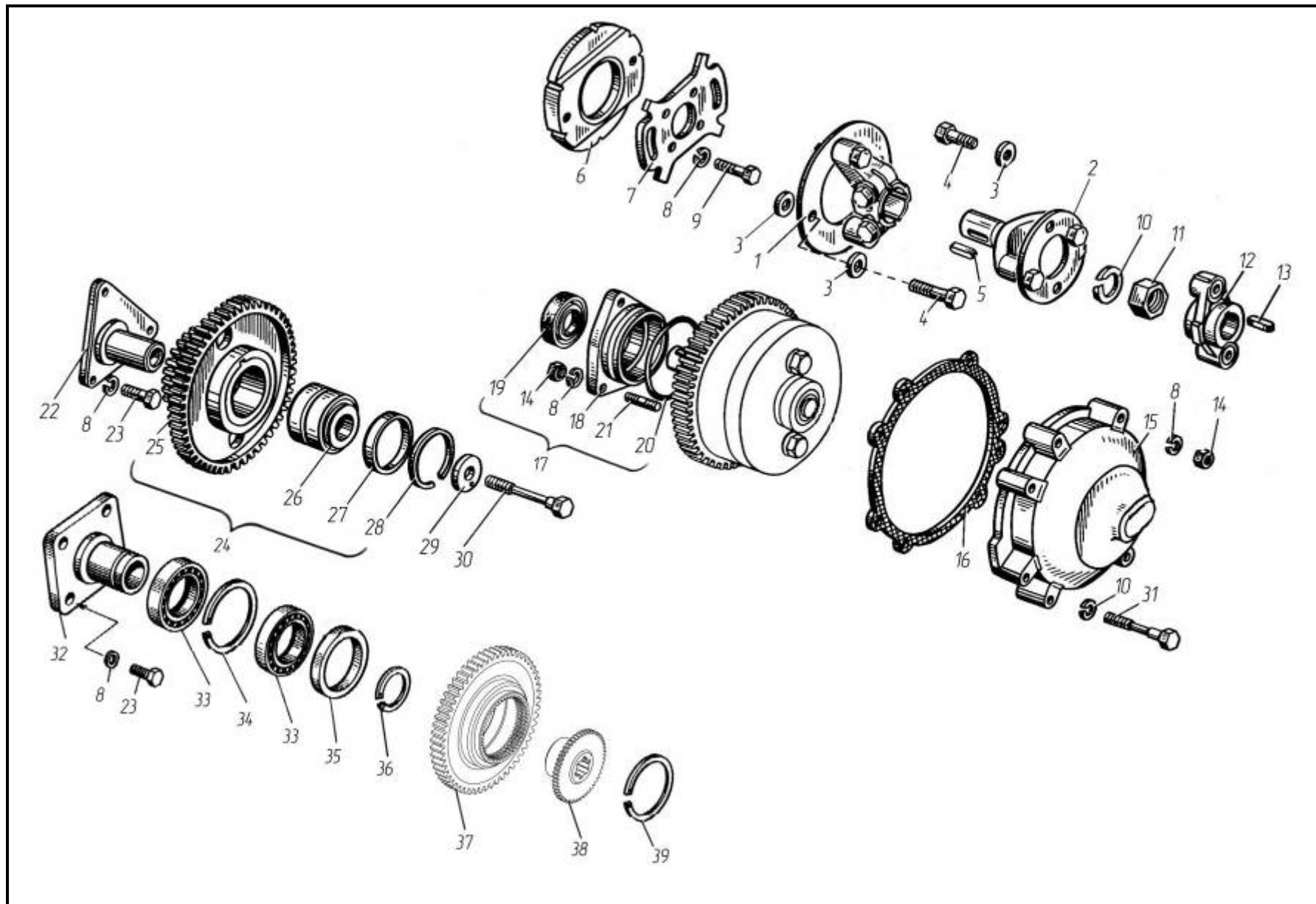


Рис.16 Привод агрегатов

Рис.16 Привод агрегатов

№ поз.	Обозначение	Наименование	Количество
1	840.1029 260-10	Полумуфта ведущая с пластинами	1
2	840.1029 262-10	Фланец ведущей полумуфты передний с пластинами	1
3	312 502-П29	Шайба 12	6
4	310 265-П2	Болт М12×1,25×26	4
5	314 132-П2	Шпонка 8×7×32	1
6	842.1029 286	Полумуфта ведомая	1
7	840.1029 288-10	Фланец ведомой полумуфты	1
8	252 136-П2	Шайба 10 ОТ	12
9	201 676-П29	Болт М10×1,25×25	4
10	252 161-П2	Шайба 20 Л	1
11	250 565-П29	Гайка М20×1,5	1
12	840.1029 270-10	Фланец ведущей полумуфты задний	1
13	45 9824 6266	Шпонка 6×9	1
14	250 517-П29	Гайка М10×1,25	2
15	842.1029 175-20	Корпус заднего подшипника с уплотнителем	1
16	840.1029 178-10	Прокладка	1
17	840.1029170	Корпус переднего подшипника с манжетой	1
18	840.1029 172	Корпус переднего подшипника	1
19	840.1029 438	Манжета (в сборе)	1
20	25 3111 2193	Кольцо 082-088-36-2-1	1

№ поз.	Обозначение	Наименование	Количество
21	216 459-П29	Шпилька М10×1,25×25	3
22	840.1029 128	Ось ведущей шестерни	1
23	45 9318 1117	Болт М10×1,25×25	3
24	840.1029114-01	Шестерня ведущая с подшипником	1
25	840.1029 115-02	Шестерня ведущая	1
26	46 2453 4964	Подшипник 97506	1
27	840.1029 034	Кольцо	1
28	236-1307 081	Кольцо стопорное Б62	1
29	840.1029 140	Шайба со штифтом	1
30	310 035-П29	Болт М12×1,25×95	1
31	200 471-П29	Болт М10×1,25×140	3

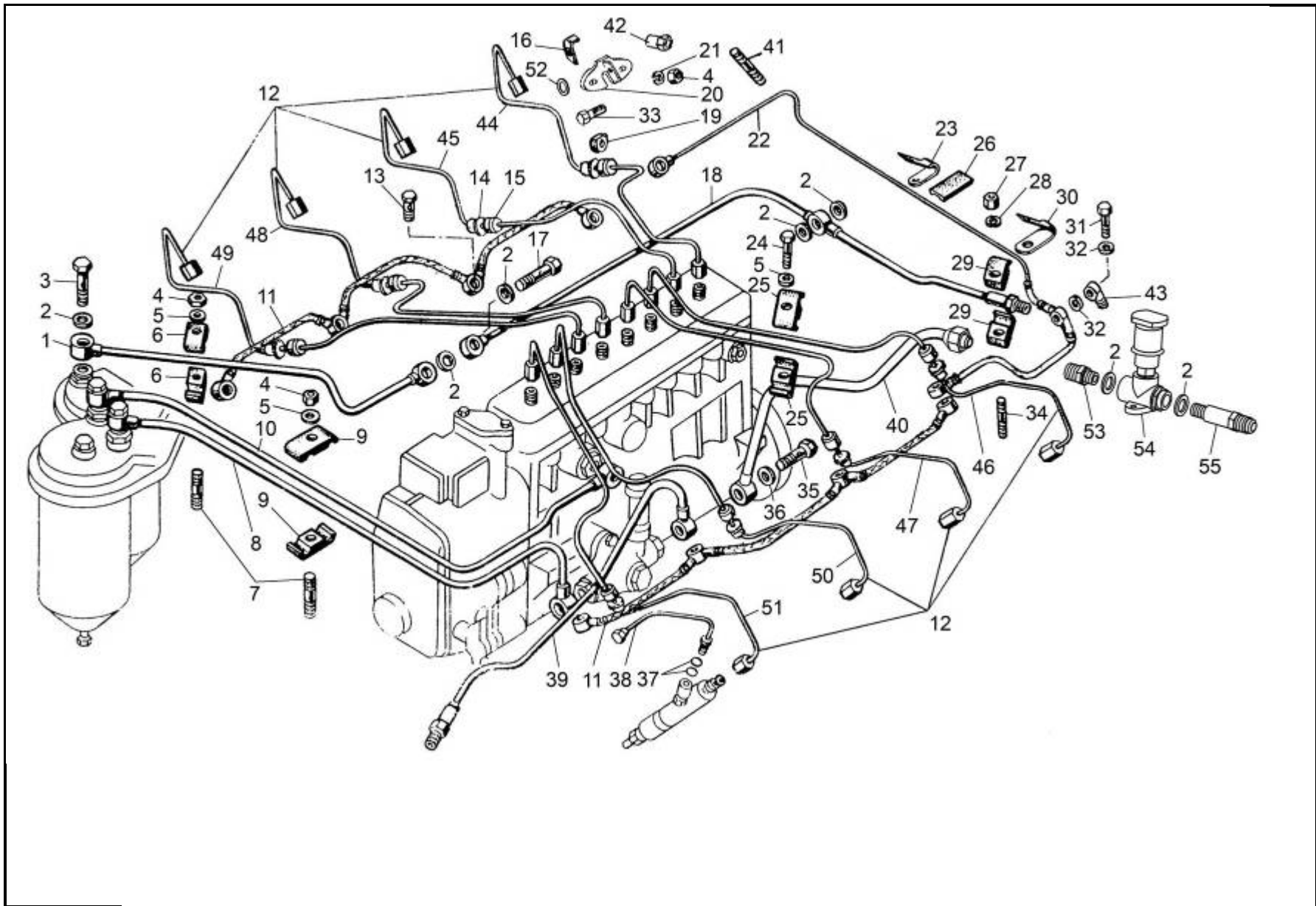


Рис.17 Топливные трубопроводы

Рис.17 Топливные трубопроводы

№ поз.	Обозначение	Наименование	Количество
1	842.1104 384-10	Трубка отводящая топливного фильтра	1
2	312 326-П	Шайба 14x19x1,5	7
3	310 096-П29	Болт М14x1,5x30	1
4	250 511-П29	Гайка М8x1	11
5	252 005-П29	Шайба 8	7
6	840.1104 514	Скоба	2
7	216 531-П29	Шпилька М8x $\frac{1,25 - 3n}{1 - 6g}$ x35	3
8	8421.1104 422	Трубка отводящая топливо-подкачивающего насоса	1
9	840.1104 446	Скоба	4
10	8424.1104 426-20	Трубка подводящая к ТНВД	1
11	842.1104 373-10	Трубка дренажная длинная	2
12	840.1112 402-10*	Трубка высокого давления	8
13	310 122-П29	Болт М10x1x21	6
14	840.1112 534	Втулка	8
15	240.1104 343	Шайба	8
16	240.1104 358	Колодка крепления трубки	8
17	310 236-П29	Болт М14x1,5x48,5	1
18	842.1104 382-10	Трубка отводящая ТНВД	1
19	240-1104 344-А	Уплотнитель	8
20	840.1112 546	Фланец	8

Примечание - * Трубка высокого давления поз. 12 может заменять любую из трубок поз. 44 – 51 подгибанием по месту.

№ поз.	Обозначение	Наименование	Количество
21	252 135-П2	Шайба 8 Т	16
22	8423.1104 370-10	Трубка дренажная	1
23	840.1104 825	Кляммер	2
24	201 464-П29	Болт М8х40	4
25	840.1112 528	Скоба	8
26	840.1104 336	Прокладка	2
27	250 517-П29	Гайка М10х1,25	2
28	252 136-П2	Шайба 10 ОТ	2
29	8423.1104 440	Колодка крепления трубок	4
30	8423.1104 825	Кляммер	1
31	310 239-П29	Болт М10х1х40	3
32	312 482-П34	Шайба 10,2х14,2х1,5	21
33	201 420-П29	Болт М6х20	8
34	216 559-П29	Шпилька М10х $\frac{1,5-3n}{1,25-6g}$ х40	2
35	310 264-П29	Болт М16х1,5х37	5
36	201-1015 624	Шайба уплотнительная 16х22х2	10
37	238-1723 026	Кольцо уплотнительное	16
38	840.1104 361-10	Трубка форсунки дренажная	8
39	8423.1104 410	Трубка подводящая топли- воподкачивающего насоса	1
41	216 527-П29	Шпилька М8х $\frac{1,25-3n}{1-6g}$ х25	16

№ поз.	Обозначение	Наименование	Количество
42	840.1112 548	Гайка специальная	8
43	840.1104 349	Наконечник	1
44	842.1112400-10	Трубка 1 секции ТНВД (4 цилиндр)	1
45	842.1112410-10	Трубка 2 секции ТНВД (3 цилиндр)	1
46	840.1112420-10	Трубка 3 секции ТНВД (8 цилиндр)	1
47	840.1112430-10	Трубка 4 секции ТНВД (7 цилиндр)	1
48	840.1112440-10	Трубка 5 секции ТНВД (2 цилиндр)	1
49	840.1112450-10	Трубка 6 секции ТНВД (1 цилиндр)	1
50	840.1112460-10	Трубка 7 секции ТНВД (6 цилиндр)	1
51	840.1112470-10	Трубка 8 секции ТНВД (5 цилиндр)	1
52	252 004-П29	Шайба 6	8

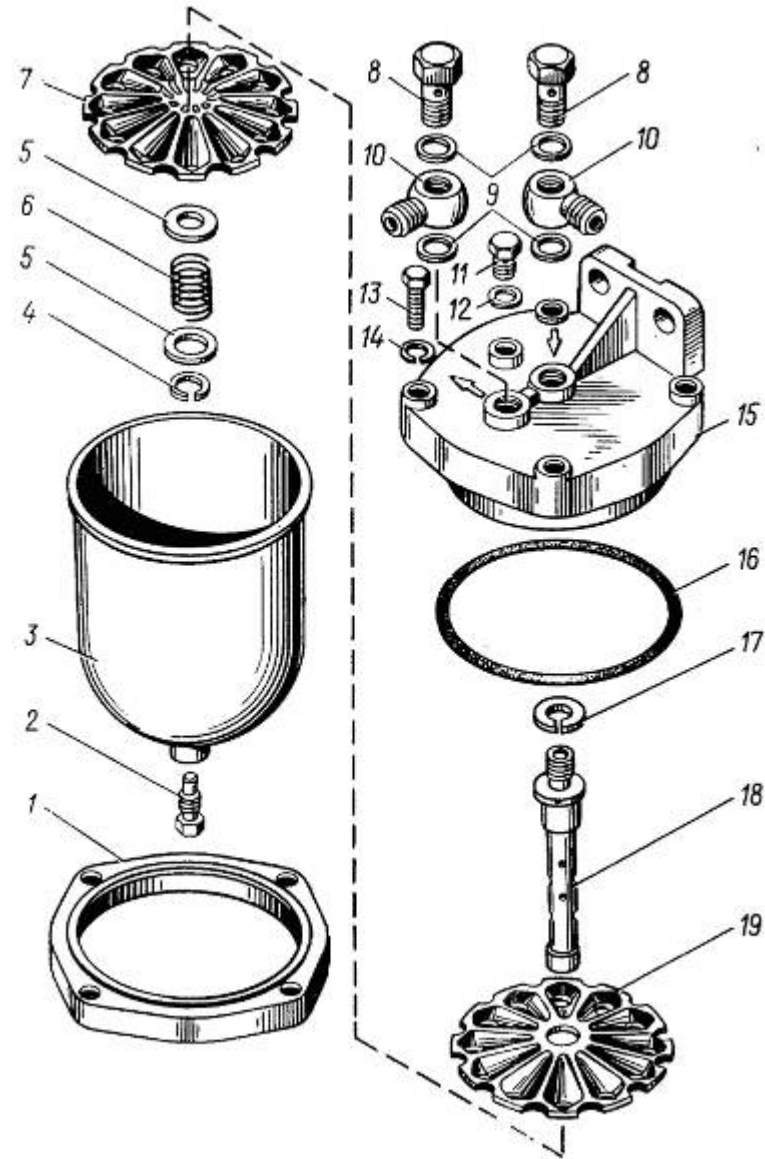


Рис.18 Фильтр грубой очистки топлива

Рис.18 Фильтр грубой очистки топлива

№ поз.	Обозначение	Наименование	Все двигатели
—	840.1105010*	Фильтр грубой очистки топлива	2**
1	840.1105084	Фланец	2
2	840.1117144	Пробка сливная	2
3	840.1105050	Стакан фильтра	3
4	840.1028087	Кольцо пружинное	2
5	252 017-П2	Шайба 16	4
6	840.1105408	Пружина	2
7	840.1105412	Диск	18
8	310 096-П29	Болт	4
9	312 326-П29	Прокладка	8
10	236-1104429	Наконечник топливной трубки	4
11	316 184-П29	Пробка	2
12	312 482-П34	Прокладка	2
13	201 460-П29	Болт М8х30	8
14	252 135-П2	Шайба 8 Т	8
15	840.1105015	Крышка	2
16	25 3111 2221	Кольцо	2
17	252 138-П2	Шайба 14 ОТ	2
18	840.1105406	Ось фильтра	2
19	840.1105402	Диск верхний	2

Примечания.

1 * Фильтр в сборе производит Ярославский моторный завод.

2 ** На двигателях 8486.10-02, 8486.10-03 применен в количестве одной штуки, на двигателе 8424.10-03 данный фильтр не используется. Детали установки и подсоединения фильтра не поставляются.

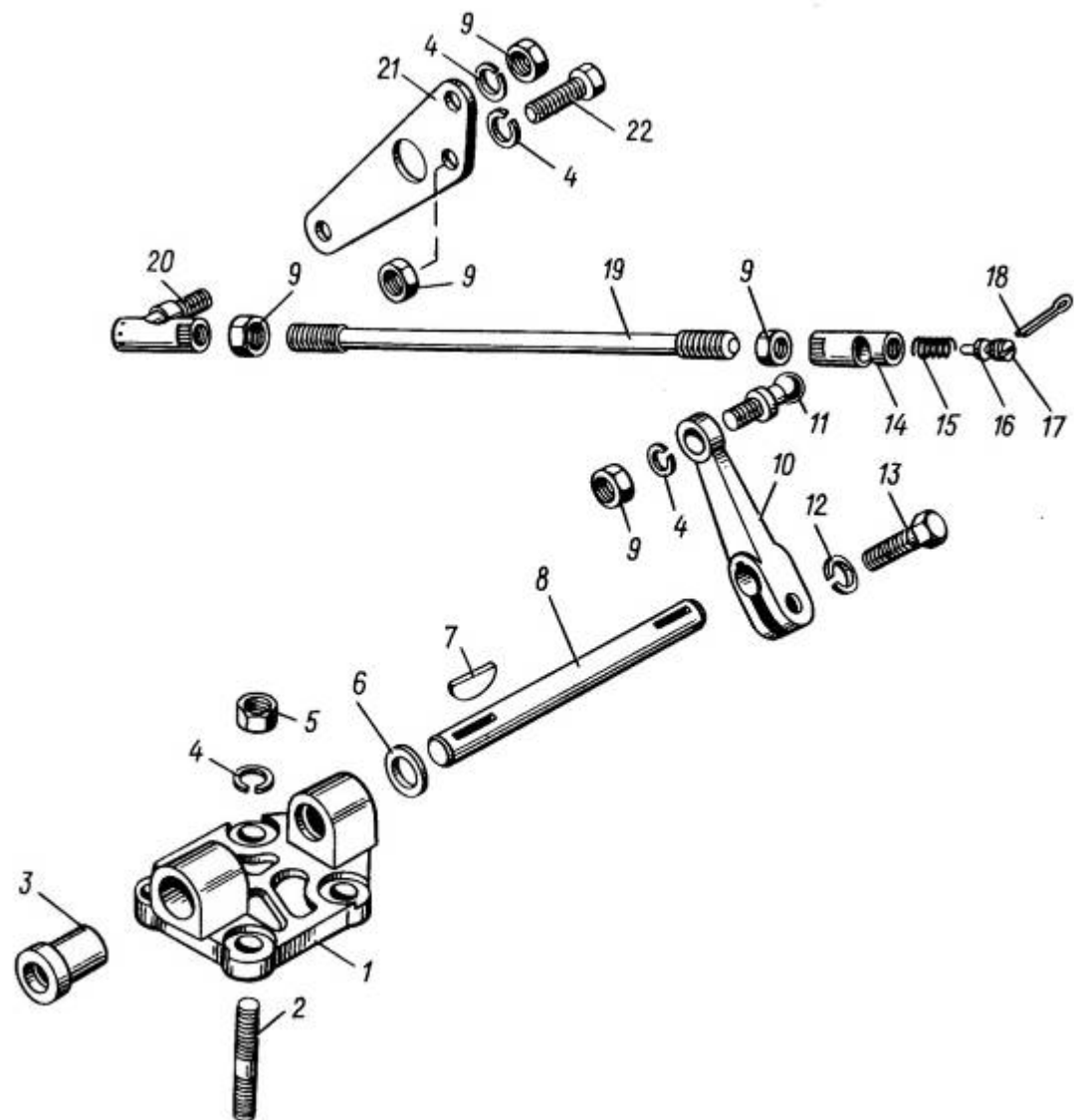


Рис.19 Привод управления регулятором

Рис.19 Привод управления регулятором

№ поз.	Обозначение	Наименование	Количество
1	8423.1108039	Кронштейн вала привода	1
2	216 526-П29	Шпилька М8х $\frac{1,25 - 3n}{1 - 6g}$ х22	4
3	840.1108040	Втулка	2
4	252 135-П2	Шайба 8 Т	8
5	250 511-П29	Гайка М8х1	4
6	312 328-П29	Шайба 12	2
7	45 9824 6256	Шпонка сегментная 3х5	2
8	8423.1108045	Вал привода	1
9	250 510-П29	Гайка М8	6
10	840.1108072	Рычаг вала	2
11	840.1108061	Палец шаровой	2
12	252 134-П2	Шайба 6 Т	2
13	201 422-П29	Болт М6х25	2
14	840.1108056	Наконечник тяги	2
15	204.1108058	Пружина наконечника	2
16	204.1108059	Сухарь наконечника	2
17	204.1108060	Пробка	2
18	258 003-П29	Шплинт 1,5х20	2

№ поз.	Обозначение	Наименование	Количество
19	8423.1108051	Тяга привода	1
20	840.1108054	Наконечник (в сборе)	2
—	8423.1108050-10	Тяга рычага управления регулятором (в сборе)	1
21	8423.1108134-10	Накладка рычага	1
22	201456-П29	Болт М8х20	2

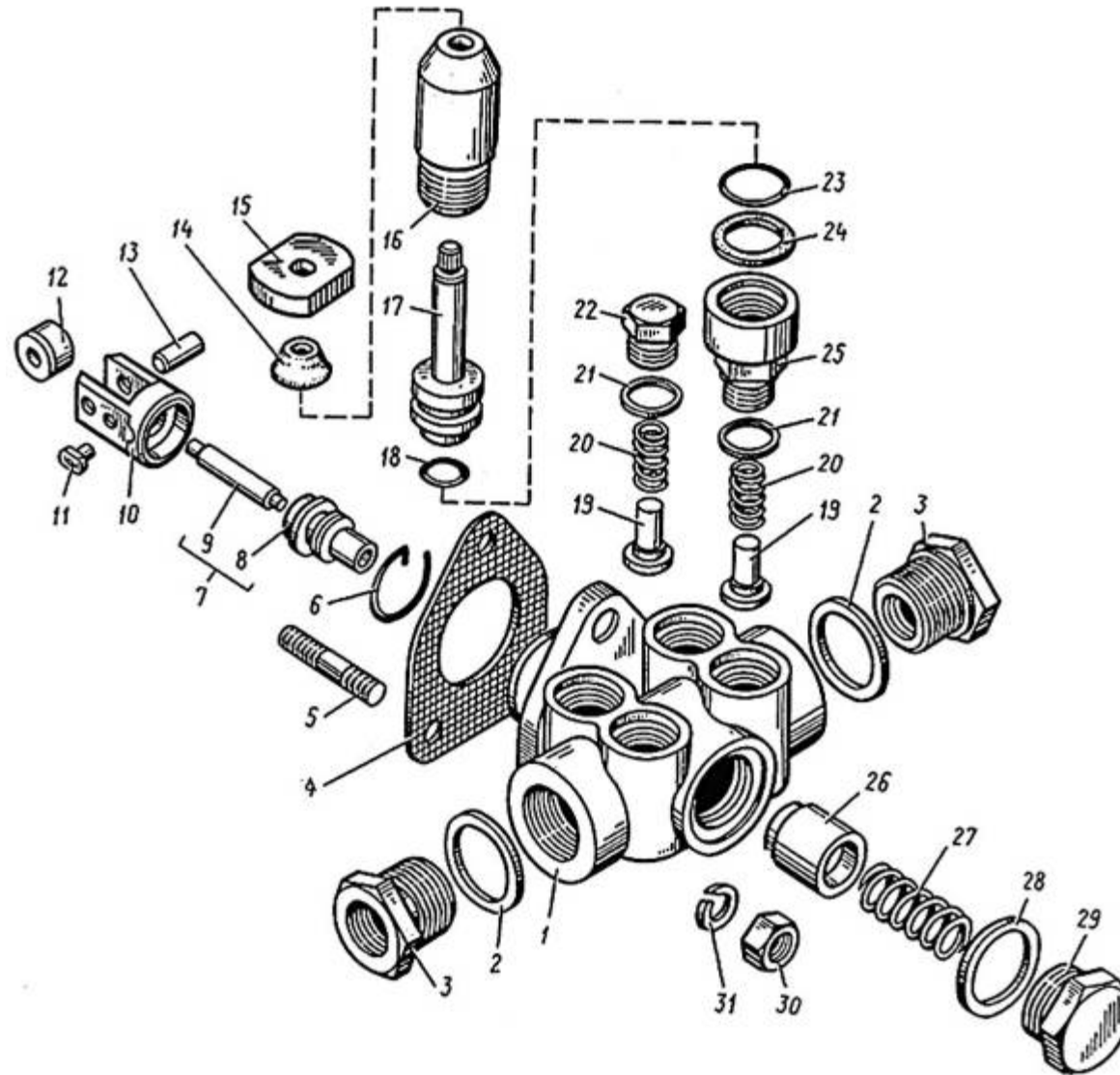


Рис.20 Насос топливоподкачивающий

Рис.20 Насос топливоподкачивающий

№ поз.	Обозначение	Наименование	Количество
—	44.1106 010-01*	Насос топливоподкачивающий (в сборе)	1
1	44.1106 013-10	Корпус насоса	1
2	312 768-П	Прокладка	2
3	316 617-П29	Ввертыш	2
4	240.1106 285	Прокладка насоса	1
5	45 9536 1005	Шпилька М6х $\frac{Cn}{4h}$ x16 $\frac{12}{10}$	3
6	236-1106 256	Кольцо стопорное	1
7	33.1106 222	Шток со втулкой	1
8	33.1106 223	Втулка	1
9	33.1106 338	Шток	1
10	42.1106 240-20	Толкатель поршня	1
11	236.1106 246-Б	Сухарь толкателя	1
12	42.1106 242-10	Ролик толкателя	1
13	42.1106 244-10	Ось ролика	1
—	236Т-1106 288-В*	Насос топливопрокачивающий (в сборе)	1
14	236-1106 342	Колпачок защитный	1
15	236-1106 314-В	Рукоятка	1

Примечание - * На ТМЗ не производится, см. Перечень производителей комплектующих к двигателям

№ поз.	Обозначение	Наименование	Количество
16	236-1106 292-Е	Цилиндр топливопрокачивающего насоса	1
17	236-1106 298-Е	Поршень топливопрокачивающего насоса	1
18	25 3111 2053	Кольцо 006-010-25-2-1	1
19	236-1106 264	Клапан топливоподкачивающего насоса	4
20	236-1106 272	Пружина клапана	4
21	852 212	Шайба	4
22	236Т-1106 276	Пробка клапана	3
23	25 3111 3064	Кольцо 016-020-25-2-2	1
24	236-1106 306-Б	Кольцо	1
25	236-1106 324-Г	Корпус цилиндра	1
26	236-1106 228	Поршень топливоподкачивающего насоса	1
27	236-1106 232	Пружина поршня	1
28	25 3111 3073	Кольцо 024-028-25-2-2	1
29	44.1106 234	Пробка пружины	1
30	250 508-П29	Гайка М6	3
31	252 134-П29	Шайба 6 Т	3

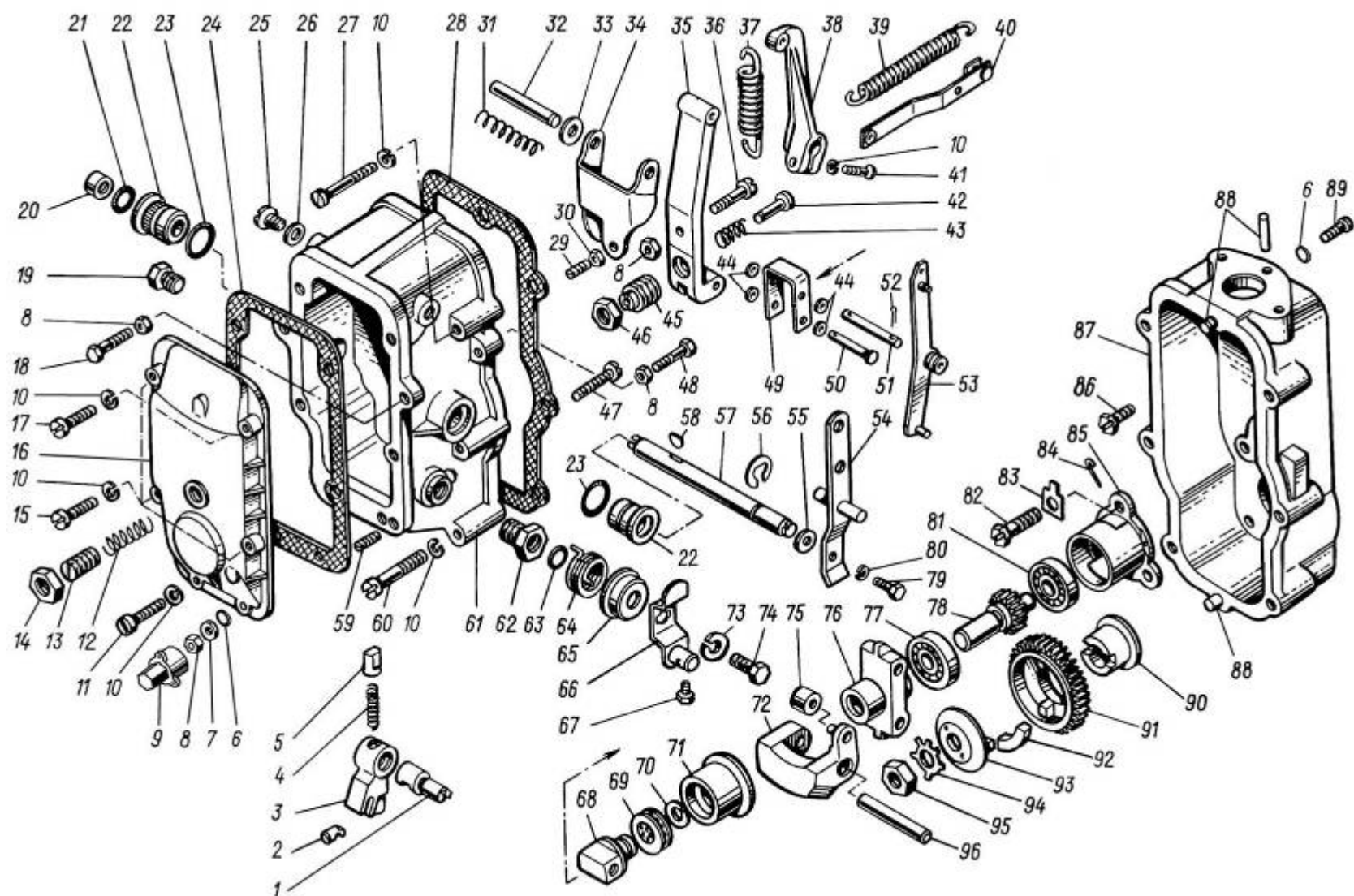


Рис.21 Регулятор частоты вращения

Рис.21 Регулятор частоты вращения

№ поз.	Обозначение	Наименование	Количество
1	236-1110 136-Б	Ось кулисы	1
2	60.1110 220-02	Ползун кулисы	1
3	60.1110 132	Кулиса	1
4	175.1110 227	Пружина фиксатора	1
5	236-1110 372-Б	Фиксатор кулисы	1
6	25 3111 2013	Кольцо 005-008-19-2-1	2
7	312 370	Шайба	1
8	250 508-П29	Гайка М6	4
9	852 920	Гайка колпачковая	1
10	252 154-П29	Шайба 6 Л	12
11	310 611-П29	Винт	1
12	236-1110 490	Пружина буферная	1
13	60.1110 492-10	Корпус буферной пружины	1
14	311 511-П15	Контргайка	1
15	852 380-П29	Винт	3
16	60.1110 498-01	Крышка смотрового люка	1
17	310 600-П29	Винт	1
18	852 003-П29	Болт регулировочный	1
19	852 880-П29	Пробка	1
20	313 955-П29	Заглушка	1
21	236-1110 482	Кольцо уплотнительное	1
22	236-1110 476-Б	Втулка вала	2

№ поз.	Обозначение	Наименование	Количество
23	25 3111 3064	Кольцо 016-020-25-2-2	2
24	236-1110 499-А3	Прокладка крышки смотрового люка	1
25	852 369-П29	Винт-заглушка	2
26	852 205	Шайба	2
27	310 612-П29	Винт	1
28	236-1110 154-А	Прокладка крышки регулятора	1
29	852 364	Винт	1
30	250 511-П15	Гайка М8х1	1
31	236-1110 089	Пружина компенсационная	1
32	236-1110 088	Ось рычагов	1
33	312 700-П15	Шайба	1
34	60.1110 080	Рычаг двуплечий	1
35	238НБ-1110 406-А2	Рычаг регулятора	1
36	852 350-П15	Винт регулировочный	1
37	60 1110 462* или 90.1110 462-10*	Пружина регулятора	1
38	60.1110 466	Рычаг пружины	1
39	60.1110 438	Пружина рычага рейки с зацепом (в сборе)	1
40	423.1110 454-01	Тяга рейки с планкой пружинной и щитком	1
41	45 9346 5503	Болт	1
42	423.1110 412	Корректор	1
43	240Б-1110 414-Б	Пружина корректора	1

Примечание - * применяется в зависимости от конструкции.

№ поз.	Обозначение	Наименование	Количество
44	312 370-П29	Шайба	4
45	240Б-1110 416	Корпус пружины корректора	1
46	311 512-П15	Контргайка	1
47	852 357	Винт регулировочный	1
48	852 020-П29	Болт регулировочный	1
49	236-1110 433	Серьга регулятора	1
50	317 849-П15	Палец	1
51	236-1110 066	Ось упорной пяты	1
52	258 012-П15	Шплинт разводной	4
53	60.1110 441-01	Рычаг рейки (в сборе)	1
54	236-1110 151	Рычаг управления регулятором	1
55	312 347-П15	Шайба	1
56	236-1110 471	Кольцо пружинное упорное	1
57	902.1110 467-10	Вал рычага пружины	1
58	314 003-П	Шпонка сегментная	1
59	236-1110 200 или 175.1110 200	Винт регулировочный (подбор)	1
60	852 381-П29	Винт	5
61	60.1110 129	Крышка регулятора	1
62	236-1110 134-Б	Ввертыш оси кулисы	1
63	236-1110 394	Кольцо уплотнительное	1
64	236-1110 396	Пружина возвратная	1
65	236-1110 398	Крышка пружины	1

№ поз.	Обозначение	Наименование	Количество
66	42.1110 380-13	Рычаг останова (в сборе)	1
67	852 006-П29	Болт	1
68	236-1110 065-Б	Пята упорная	1
69	8102	Подшипник муфты грузов	1
70	236-1110 067	Кольцо пружинное	1
71	60.1110 006-02	Муфта грузов	1
72	175.1110320	Груз регулятора (в сборе)	2
73	252 134-П29	Шайба 6 Т	1
74	201 418-П29	Болт М6х16	1
75	236-1110 532	Ролик груза	2
—	175.1110 300	Державка грузов со стаканом (в сборе)	1
76	175.1110 304	Державка грузов	1
77	202	Шарикоподшипник	1
78	236-1110 051-В	Валик державки грузов	1
79	201 416-П29	Болт М6х12	1
80	252 134-П29	Шайба 6 Т	1
81	200	Шарикоподшипник	1
82	310 140-П15	Болт	3
83	312 529-П15	Шайба	3
84	236.1110 042	Стопор пружинный	1
85	236.1110 558-Б	Стакан подшипников	1
86	311 200-П29	Винт	3

№ поз.	Обозначение	Наименование	Количество
87	84.1110 022	Корпус регулятора	1
88	258 639-П15	Штифт	3
89	260 003-П15	Палец	1
90	236-1110 518-Б	Втулка ведущей шестерни	1
91	236-1110 516-Б2	Шестерня ведущая	1
92	236-1110 517-Б2	Сухарь шестерни	4
93	236-1110 521	Фланец втулки	1
94	312 556-П15	Шайба стопорная	1
95	250 634-П15	Гайка М14х1,5	1
96	236-1110 049	Ось груза регулятора	2

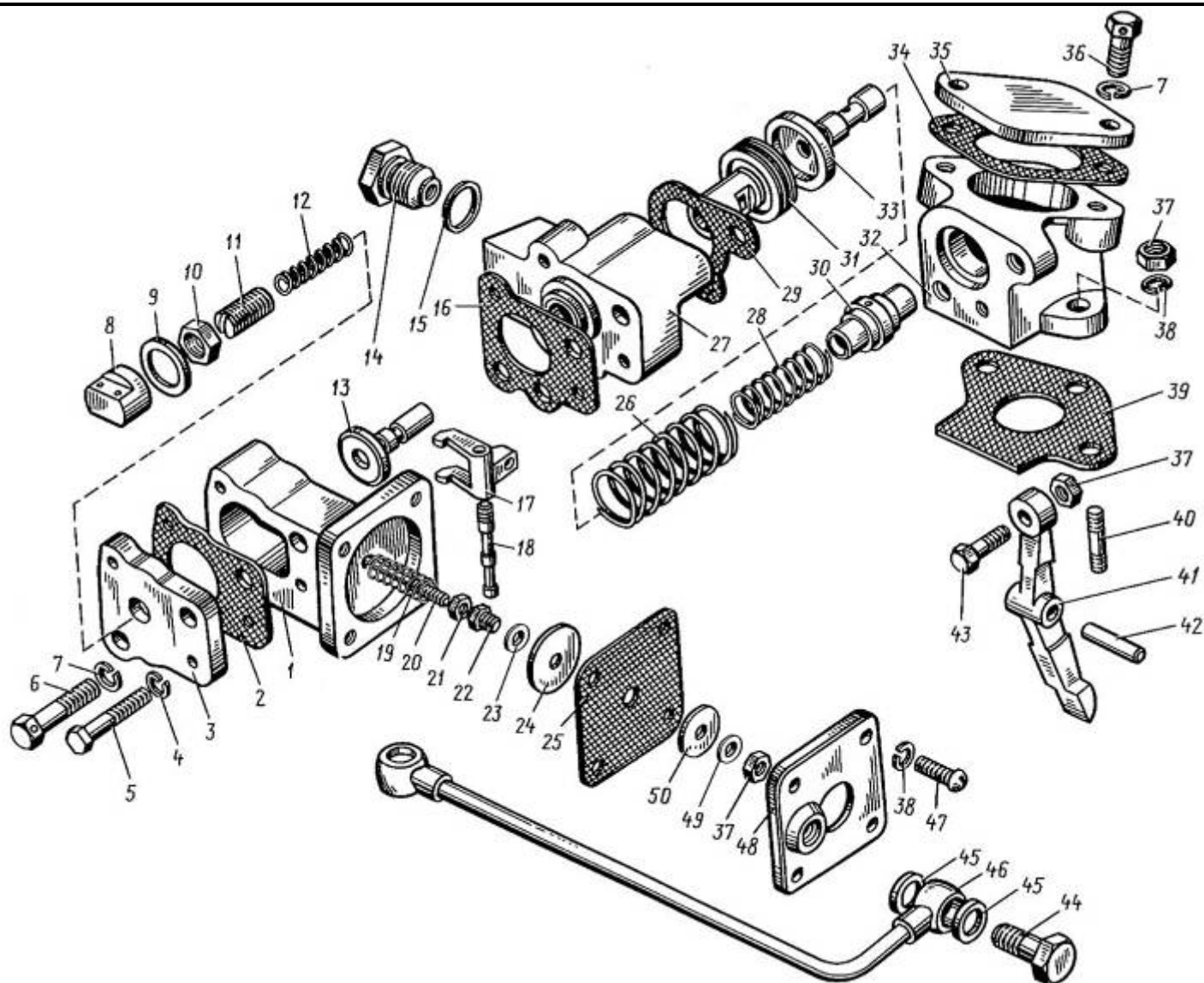


Рис.22 Корректор подачи топлива по наддуву

Рис.22 Корректор подачи топлива по наддуву

№ поз.	Обозначение	Наименование	Количество
—	423.1110 860-20* (423.1110 860-10*)	Корректор подачи топлива (в сборе)	1
1	423.1110 880-10	Корпус мембраны	1
2	421.1110 895	Прокладка крышки	1
3	423.1110 893	Крышка корректора	1
4	252 134-П29	Шайба 6 Т	2
5	201 430-П29	Болт М6х45	2
6	310 048-П29	Болт	2
7	252 135-П2	Шайба 8 Т	2
8	421.1110 830	Колпачок корпуса	1
9	312 327-П	Прокладка	1
10	311 448-П15	Гайка	1
11	421.1110 828-11	Корпус пружины	1
12	421.1110 826-20	Пружина корректора	1
13	421.1110 786-10	Золотник	1
14	42.1111 902	Ввертыш	1
15	312 367-П	Прокладка	1
16	421.1110 881	Прокладка	1
17	421.1110 899	Рычаг корректора	1
18	421.1110 901	Ось рычага	1
19	421.1110905 (421.1110905-10)	Пружина	1

Примечание - * На ТМЗ не производится, см. Перечень производителей комплектующих к двигателям.

№ поз.	Обозначение	Наименование	Количество
20	421.1110 897	Шток мембраны	1
21	318-85283	Гайка	1
22	421.1110 898	Втулка штока	1
23	852921	Шайба	1
24	421.1110 882	Фланец	1
25	421.1110 878-01	Мембрана	1
26	421.1110 802	Пружина поршня	1
27	423.1110 866	Корпус корректора	1
28	423.1110 932	Пружина гильзы	1
29	421.1110 869	Прокладка	1
30	423.1110 930	Гильза упора	1
31	421.1110 800	Поршень корректора	1
32	423.1110 923	Проставка	1
33	423.1110 925-10	Упор	1
34	236-1014 272	Прокладка	1
35	423.1110 921	Фланец	1
36	852 010-П29	Болт	2
37	250 508-П29	Гайка М6	4
38	252 154-П29	Шайба 6 Л	2
39	423.1110 924	Прокладка	1
40	216 504-П29	Шпилька	2
41	423.1110 927-10	Рычаг корректора	1

№ поз.	Обозначение	Наименование	Количество
42	852 753	Штифт	1
43	310 062-П29	Болт	1
44	318-85205	Болт	2
45	312 482-П34	Шайба	4
46	8421.1111 538	Трубка подвода воздуха	1
47	310 611-П15	Винт	4
48	421.1110 894	Қрышка мембраны	1
49	312 370-П13	Шайба	1
50	312 325-П15	Шайба	1

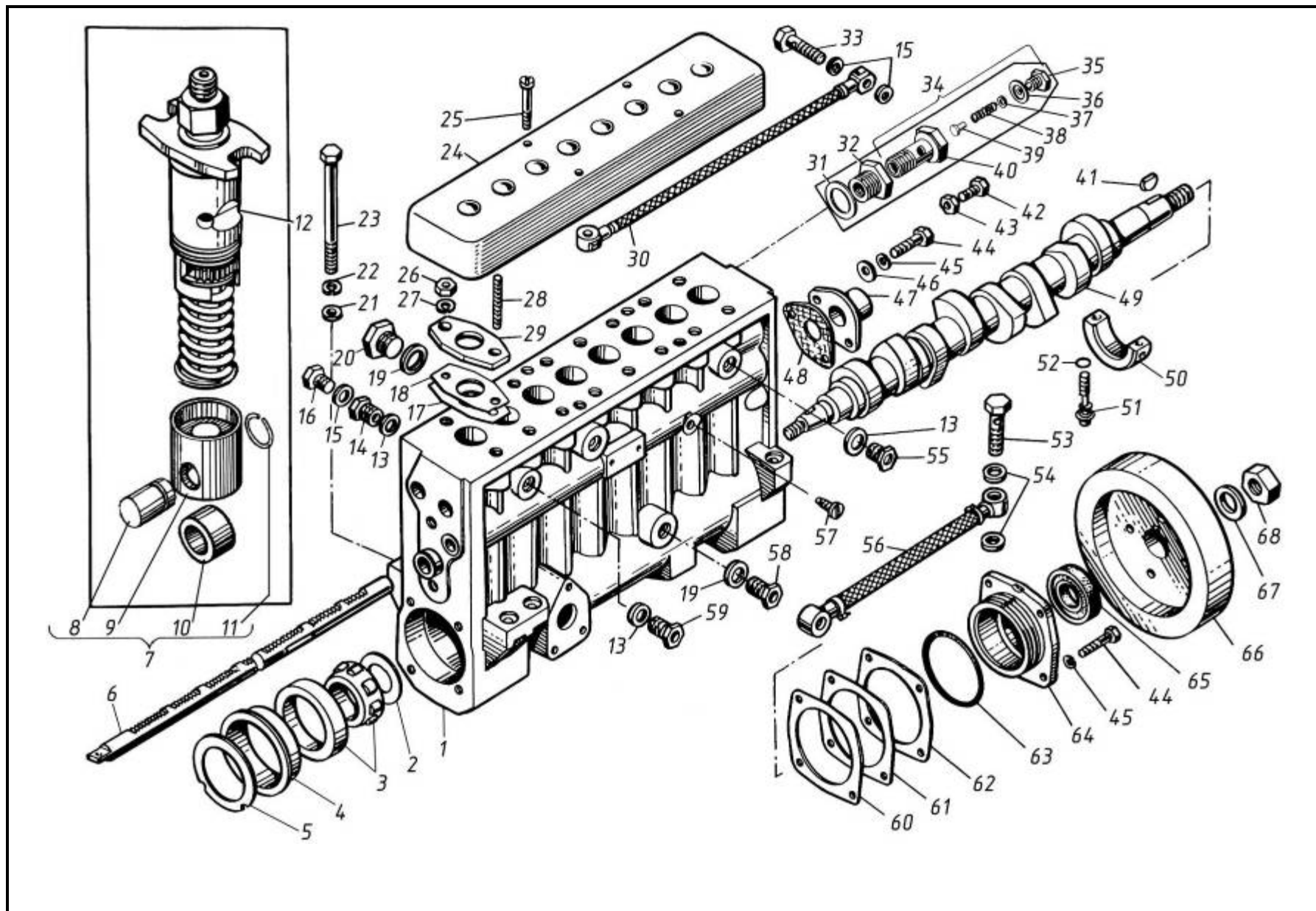


Рис.23**Топливный насос высокого давления****Рис.23 Топливный насос высокого давления**

№ поз.	Обозначение	Наименование	Количество
—	171.1111005-10*	Топливный насос высокого давления (в сборе)	1
1	17.1111021	Корпус топливного насоса с втулками рейки	1
2	42.1111087	Шайба дистанционная	2
3	6-7506 А	Подшипник кулачкового вала	2
4	42.1111077	Втулка подшипника	1
5	42.1111082	Кольцо упорное	1
6	42.1111181-02	Рейка насоса	1
7	17.1111110	Толкатель плунжера (в сборе)	8
8	42.1111124	Ось ролика	8
9	17.1111114	Толкатель плунжера	8
10	17.1111118	Ролик толкателя	8
11	17.1111115	Кольцо стопорное	8
12	17.1111130-02	Секция топливного насоса (в сборе)	8
13	852 619-П	Шайба	3
14	42.1111902	Ввертыш	1
15	312 482-П	Прокладка	5
16	316 126-П29	Пробка	1
17	42.1111386	Прокладка регулировочная	32 (max)
18	42.1111385-01	Прокладка регулировочная	48 (max)
19	312 768-П	Прокладка	3

20	316 186-П29	Пробка	1
----	-------------	--------	---

Примечание - * На ТМЗ не производится, см. Перечень производителей комплектующих к двигателям.

№ поз.	Обозначение	Наименование	Количество
21	312 355-П29	Шайба	4
22	252 136-П2	Шайба 10 ОТ	4
23	200 461-П29	Болт М10х90	4
24	42.1111412	Крышка защитная	1
25	42.1111414	Винт крепления крышки	4
26	250 517-П29	Гайка М10х1,25	16
27	252 156-П29	Шайба 10 Л	16
28	852 301	Шпилька	16
29	17.1111375	Фланец нажимной	8
30	8421.1111 538	Трубка подвода масла (в сборе)	1
31	312 630-П	Прокладка	1
32	42.1111 032	Ввертыш экранированный	1
33	310 122-П29	Болт	2
34	6007.1111282-01	Клапан перепускной (в сборе)	1
35	852 893-П15	Пробка клапана	1
36	852 205	Прокладка	1
37	852 210	Шайба регулировочная	4 (max)
38	60.1111289-10 или 60.1111289-12	Пружина клапана	1
39	60.1111152	Клапан	1
40	6007.1111285-10	Корпус клапана	1
41	852 802	Шпонка сегментная	1

№ поз.	Обозначение	Наименование	Количество
42	201 420-П15	Болт М6х20	1
43	250 608-П15	Гайка М6	1
44	201 458-П29	Болт М8х25	2
45	252 135-П2	Шайба 8 Т	2
46	312 700-П29	Шайба	2
47	42.1111 186	Крышка рейки	1
48	421.1111 869-10	Прокладка	1
49	17.1111055	Вал кулачковый	1
50	42.1111 063-10	Опора кулачкового вала	2
51	42.1111 065	Болт опоры кулачкового вала	4
52	25 3111 2015	Кольцо 007-010-19-2-1	4
53	310 264-П29	Болт	2
54	201-1015 624	Прокладка	4
55	42.1111905	Ввертыш	1
56	842.1111570	Трубка	1
57	310 952-П29	Винт стопорный	1
58	316 617-П29	Ввертыш	2
59	316 619-П29	Ввертыш	1
60	42.1111 080	Прокладка регулировочная	1
61	42.1111 079	Прокладка регулировочная	7 (max)
62	42.1111 078	Прокладка регулировочная	3 (max)

63	25 3111 2181	Кольцо 068-074-36-2-1	1
----	--------------	-----------------------	---

№ поз.	Обозначение	Наименование	Количество
64	172.1111072	Крышка подшипника	1
65	42.1111090	Манжета	1
66	42.1111332-11	Маховик топливного насоса	1
67	252 161-П29	Шайба 20 Л	1
68	250 565-П29	Гайка М20х1,5	1

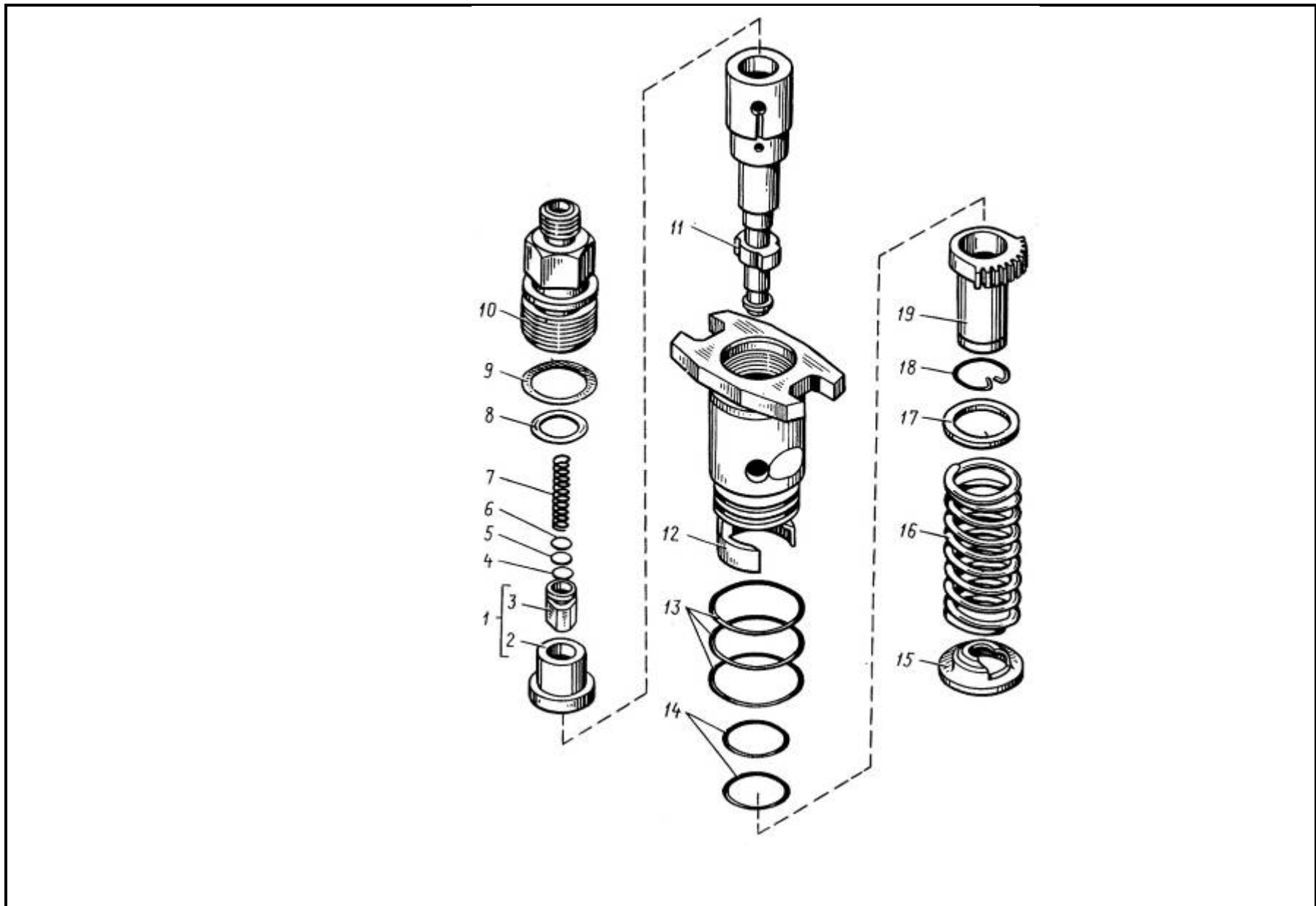


Рис.24 Секция топливного насоса высокого давления

Рис.24 Секция топливного насоса высокого давления

№ поз.	Обозначение	Наименование	Все двигатели
—	17.1111130*	Секция топливного насоса (в сборе)	8
1	17.1111220	Клапан нагнетательный (в сборе)	8
2	17.1111226	Седло нагнетательного клапана	8
3	421.1111224	Клапан нагнетательный	8
4	42.1111230	Упор пружины клапана	16
5	42.1111239	Прокладка регулировочная	32
6	42.1111237	Прокладка регулировочная	32
7	42.1111228-01	Пружина нагнетательного клапана	8
8	42.1111257	Прокладка штуцера	8
9	25 3111 3073	Кольцо 024-028-25-2-2	8
10	17.1111256	Штуцер топливный высокого давления	8
11	17.1111150	Пара плунжерная	8
12	17.1111132	Корпус секции со штифтом	8
13	25 31112081	Кольцо 032-036-25-2-1	24
14	25 3111 2069	Кольцо 021-025-25-2-1	16
15	42.1111135	Тарелка пружины толкателя нижняя	8
16	17.1111138	Пружина толкателя	8
17	42.1111134	Тарелка пружины толкателя верхняя	8
18	42.1111176	Кольцо пружинное	8

19	17.1111 174	Втулка поворотная	8
----	-------------	-------------------	---

Примечание - * На ТМЗ не производится, см. Перечень производителей комплектующих к двигателям.

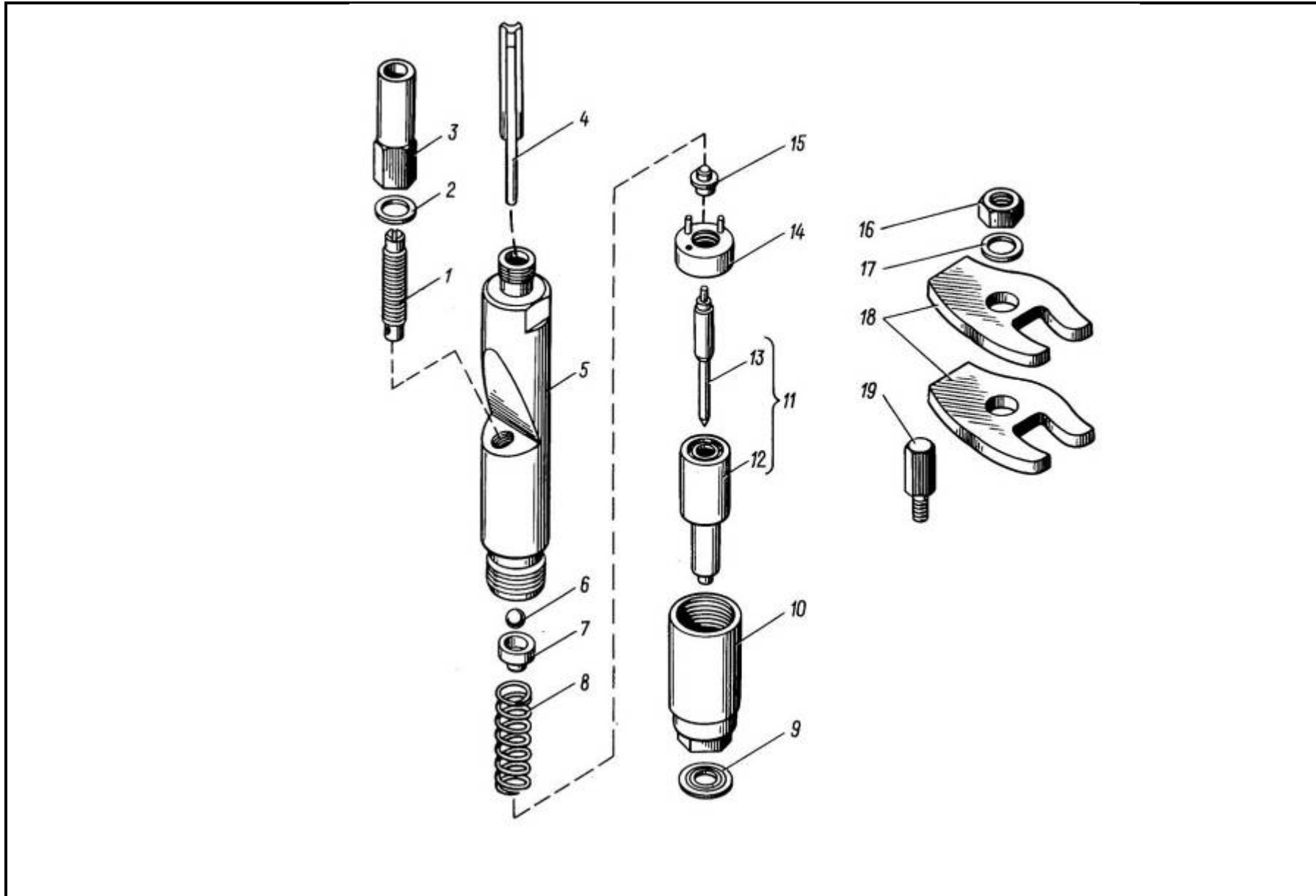


Рис.25 Форсунка**Рис.25 Форсунка**

№ поз.	Обозначение	Наименование	Количество
—	182.1112 010-10 *	Форсунка (в сборе)	8
1	18.1112 196	Регулировочный винт	8
2	312 753-П	Прокладка	8
3	852 507-П15	Гайка	8
4	18.1112 172	Стержень фильтра форсунки	8
5	18.1112 024	Корпус	8
6	33.1111 325	Шарик	8
7	18.1112 136	Тарелка пружины верхняя	8
8	33.1112 140	Пружина	8
9	312 471-П	Шайба уплотнительная	8
10	33.1112 116	Гайка распылителя	8
11	182.1112 110-10 или 182.1112 110-11	Распылитель (в сборе)	8
12	181.1112 112-10	Корпус	8
13	26.1112 114-40	Игла распылителя	8
14	18.1112 382	Проставка	8
15	18.1112 134	Штанга форсунки	8
16	311 901-П2	Гайка	8
17	312 695-П15	Шайба	8
18	840.1112 163	Скоба форсунки	16

19	840.1112 169	Опора скобы	8
----	--------------	-------------	---

Примечание - * На ТМЗ не производится, см. Перечень производителей комплектующих к двигателям.

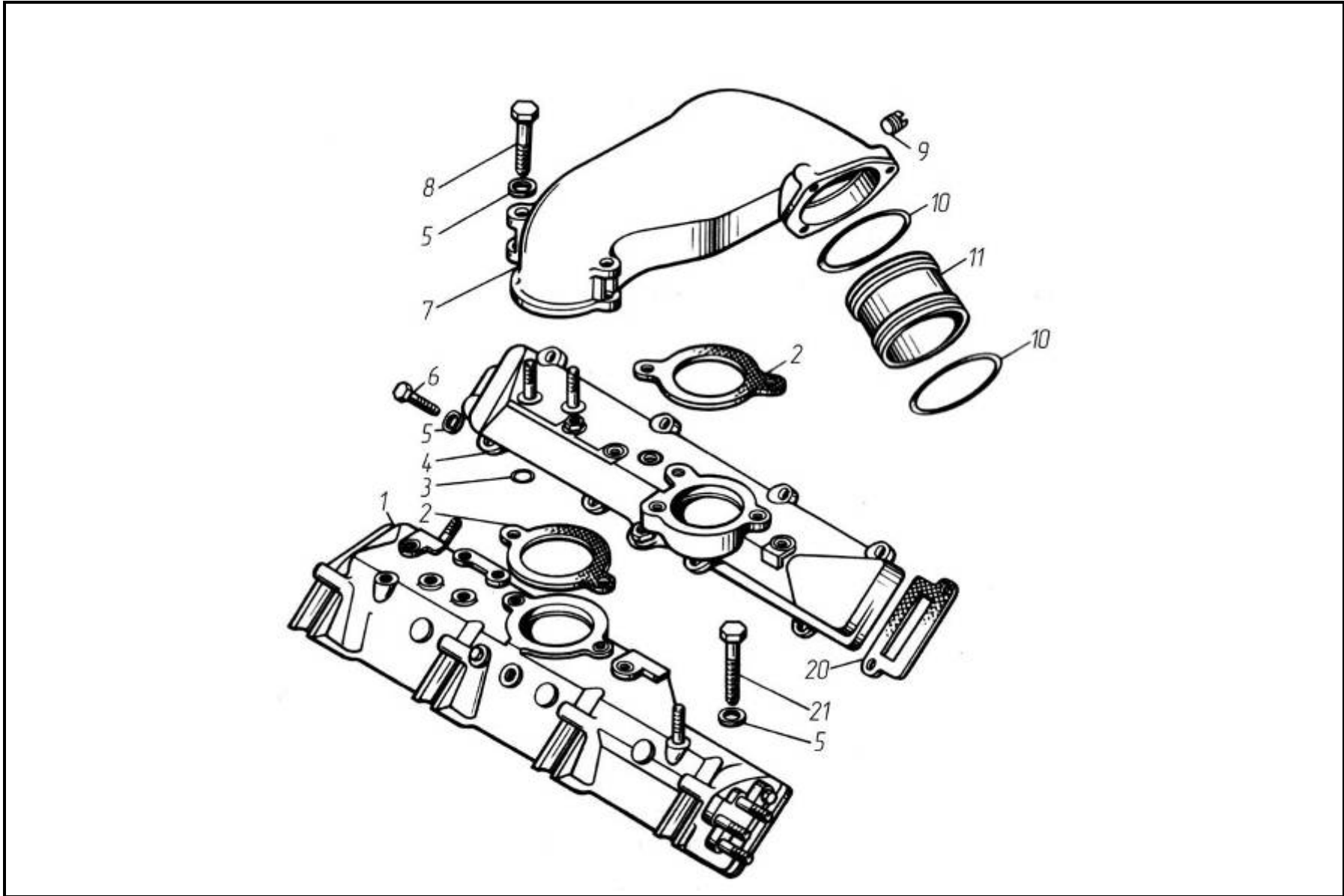




Рис.26 Впускные коллекторы

Рис.26 Впускные коллекторы

№ поз.	Обозначение	Наименование	Количество
1	8423.1115014-10	Коллектор впускной левый (в сборе)	1
2	8424.1115036	Прокладка патрубка	2
3	201.1015624	Прокладка 16×22×2	2
4	842.1115012-10	Коллектор впускной правый (в сборе)	1
5	252 006-П29	Шайба 10	20
6	201 680-П29	Болт М10×1,25×35	2
7	8522.1115032*	Патрубок соединительный	1
8	201 688-П29	Болт М10×1,25×60	4
9	316 105-П29	Пробка К1/8"	1
10	25 3111 2299	Кольцо 108-115-46-2-1	2
11	8424.1115 158	Втулка	1
20	840.1115026	Прокладка впускного коллектора	8
21	45 9328 1097	Болт М10×1,25×100	14

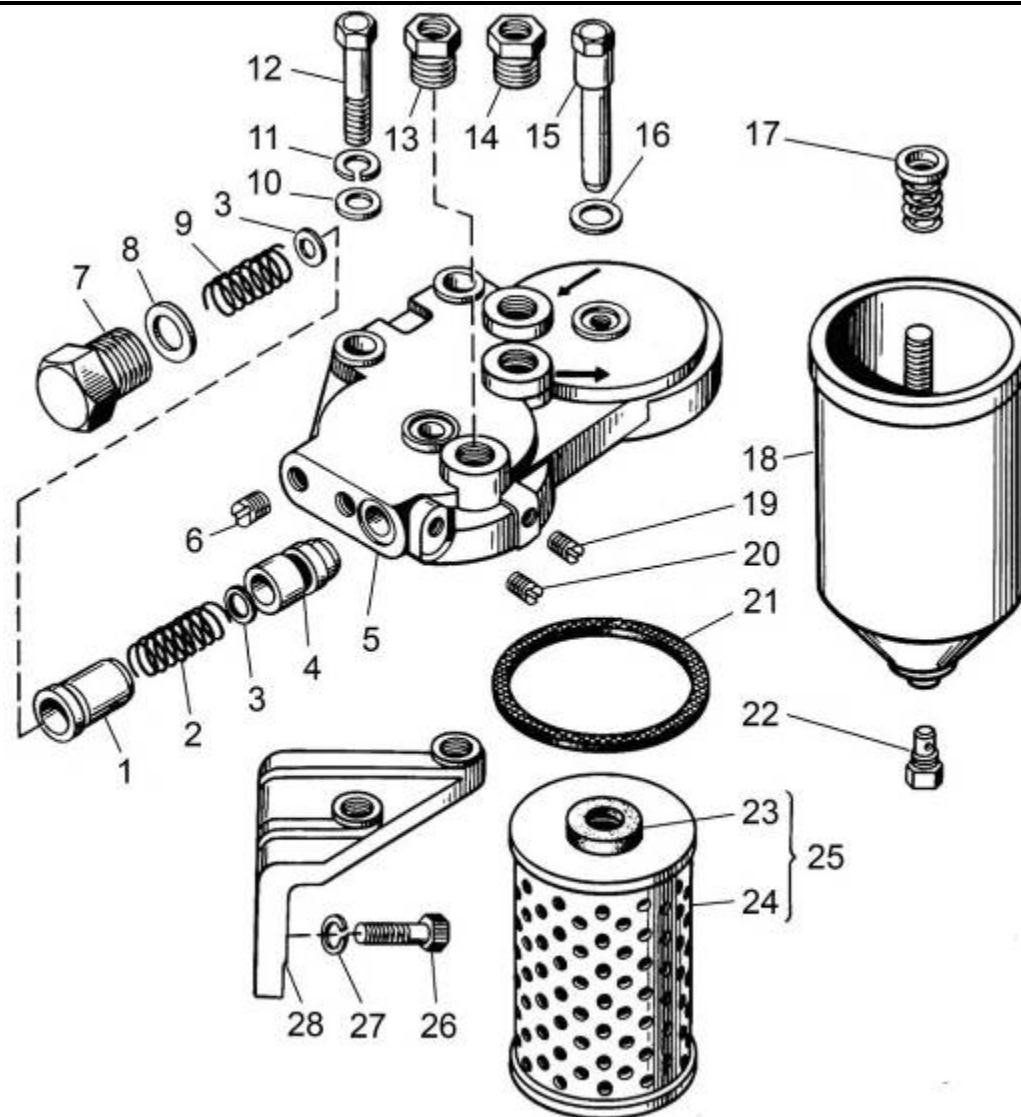


Рис.27 Фильтр тонкой очистки топлива

Рис.27 Фильтр тонкой очистки топлива

№ поз.	Обозначение	Наименование	Все двигатели
—	840.1117010	Фильтр (в сборе)	1
—	840.1117020	Корпус фильтра (в сборе)	1
1	840.1117162	Гильза перепускного клапана	1
2	840.1117158	Пружина клапана термостата	1
3	312 699-П2	Шайба	4
4	840.1117150	Клапан перепускной	1
5	840.1117022	Корпус фильтра	1
6	316 198-П29	Пробка КГ 1/4"	2
7	316 108-П29	Пробка М16х1,5	1
8	312 367-П	Шайба 16х19х1,5	1
9	840.1117159	Пружина перепускного клапана	1
10	252 007-П29	Шайба 12	2
11	252 137-П2	Шайба 12 ОТ	2
12	201 573-П29	Болт М12х1,25х60	2
13	316 622-П29	Ввертыш	1
14	316 615-П29	Ввертыш	2
15	840.1117122	Болт	2
16	312 326-П	Шайба 14х19х1,5	2
17	840.1117037	Пружина фильтра с шайбой	2
18	840.1117182	Колпак фильтра	2

№ поз.	Обозначение	Наименование	Все двигатели
19	316 105-П2	Пробка КГ 1/8"	1
20	8421.1117301	Пробка	1
21	840.1117186	Прокладка колпака	2
22	840.1117144*	Пробка сливная	2
23	840.1117114**	Прокладка элемента	4
24	840.1117040-01**	Элемент фильтрующий	2
25	840.1117030-01** или ЛДКЯ 387631.037	Элемент (в сборе)	2
26	310 213-П29	Болт	3
27	252 136-П2	Шайба 10 ОТ	3
28	841.1117152	Кронштейн	1
28	8463.1117152***	Кронштейн	1

Примечания.

1 * Входит в колпак фильтра 840.1117182.

2 ** Элемент в упаковке может иметь обозначение 840.1117039-01. На ТМЗ не производится, смотри Перечень производителей комплектующих к двигателям.

ЛДКЯ 387631.037 – тканевый элемент, 840.1117030-01 – бумажный элемент.

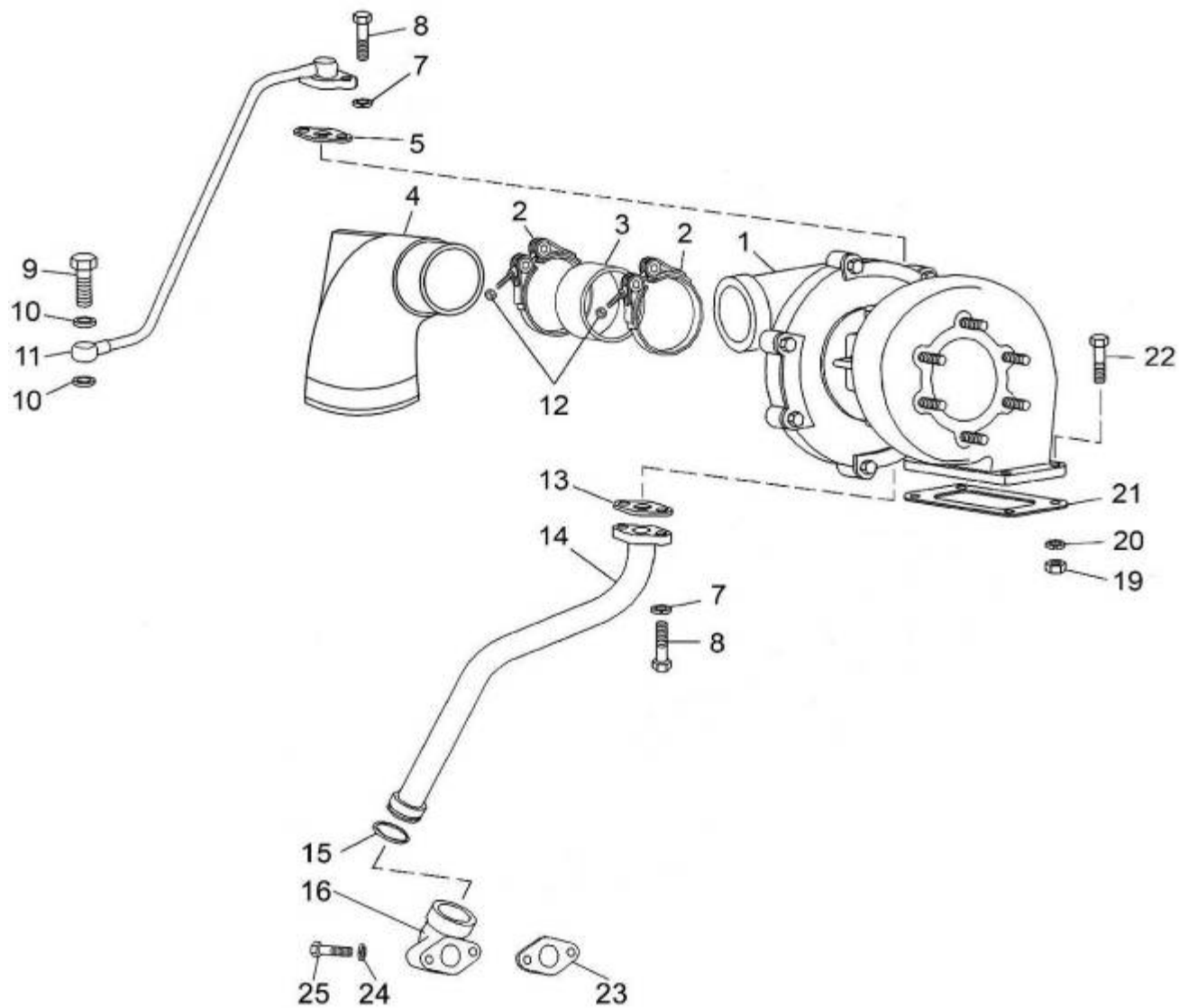


Рис.28 Турбокомпрессор

Рис.28 Турбокомпрессор

№ поз.	Обозначение	Наименование	Количество
—	8424.1118010	Турбокомпрессор (в сборе)	1
1	399 0033 091*	Турбокомпрессор К-36-91-01 (К-36-4070 MNA/42.22)	1
2	288 712	Хомут GBS 101/25-W1 SK	2
3	240-1115048	Рукав	1
4	8484.1118208	Патрубок	—
5	238Ф-1118225	Прокладка	—
7	252 136-П2	Шайба 10 ОТ	4
8	201 497-П29	Болт М10х25	4
9	310 096-П29	Болт М14х1,5х30	—
9	310 264-П29	Болт М16х1,5х37	1
10	312 326-П	Шайба 14	—
10	201-1015624	Шайба уплотнительная	2
11	8423.1118220-20	Трубка подвода масла	1
12	250 464-П29	Гайка М5	2
13	8423.1118322	Прокладка	1
14	8423.1118230-40*	Трубка слива масла	1
15	25 3111 6149	Кольцо 030-036-36-2-5	1
16	8423.1118248-40*	Патрубок сливной нижний	1
19	250 517-П29	Гайка М10х1,25	4

Примечания - * На ТМЗ не производятся, см. Перечень производителей комплектующих к двигателям.

№ поз.	Обозначение	Наименование	Количество
20	312 300-П2	Шайба 10,5	4
21	238Ф-1118158	Прокладка	1
22	201 684-П29	Болт М10х1,25х45	4
23	8423.1118322	Прокладка	1
24	252 135-П2	Шайба 8 Т	2
25	201 466-П29	Болт М8х1,25х45	2

Примечание - * На двигателе может быть установлена трубка слива масла 8423.1118230-30 в комплекте со сливным патрубком 8423.1118230-30.

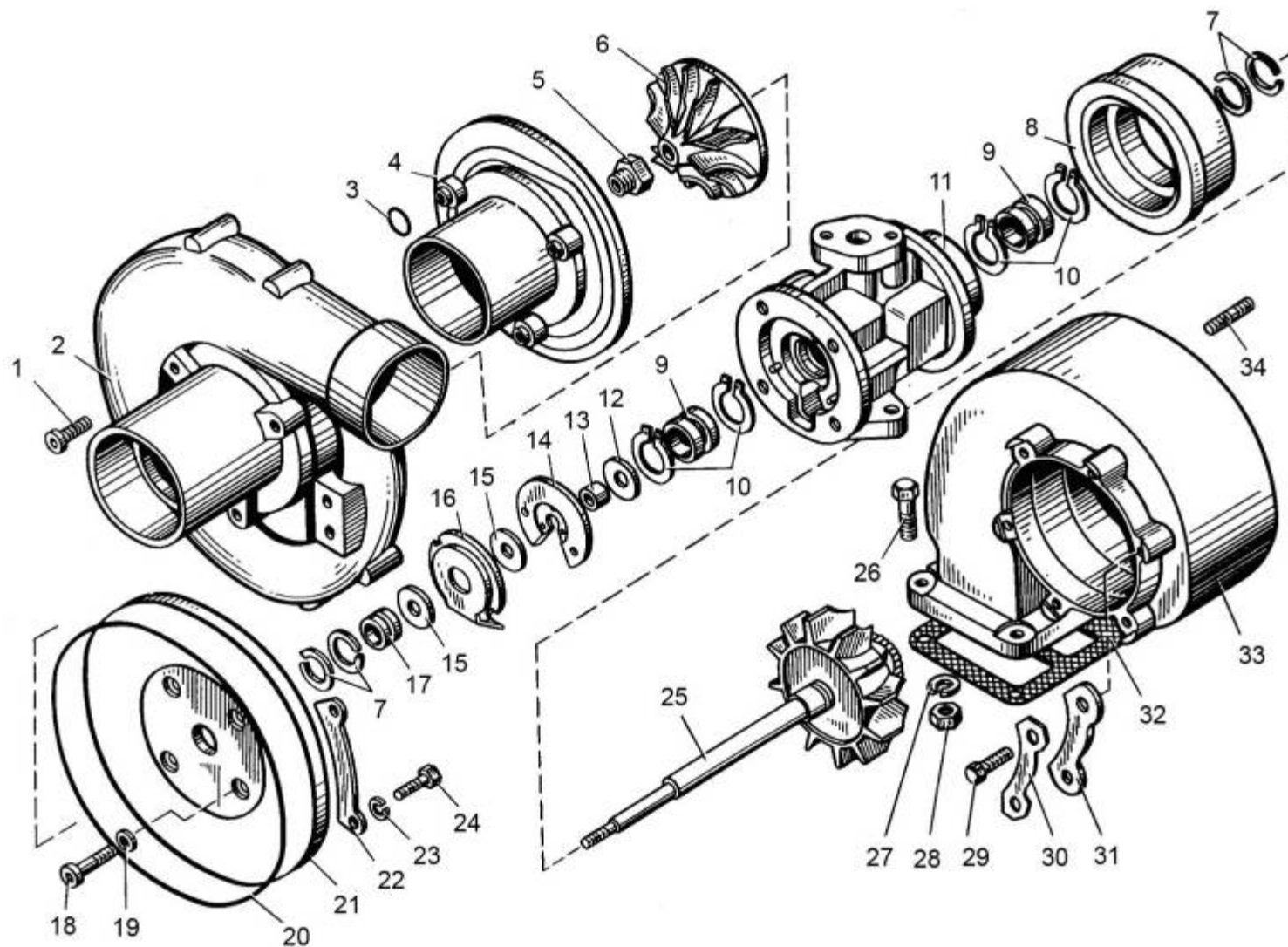


Рис.28а Турбокомпрессор. Устройство

Рис.28а Турбокомпрессор. Устройство

№ поз.	Обозначение	Наименование	Количество
—	399 0033 091*	Турбокомпрессор К-36-91-01 (4070/42.22)	1
1	611 103 0870	Винт	3
2	399 6723 015	Крышка корпуса	1
3	611 740 5084	Шайба	3
4	399 6723 020	Корпус компрессора	1
5	399 2662 002	Гайка	1
6	399 2902 011	Колесо компрессора	1
7	399 3100 022	Кольцо пружинное	4
8	399 2102 012	Тепловой экран	1
9	399 2331 002	Втулка подшипника	2
10	399 3401 002	Кольцо стопорное	4
11	399 6861 002	Корпус подшипников	1
12	399 2100 050	Маслоотражатель	1
13	399 2000 900	Втулка распорная	1
14	399 3231 002	Фланец упорный	1
15	399 2002 012	Кольцо упорное	2
16	399 4801 003	Экран маслосбрасывающий	1
17	399 2430 012	Втулка уплотнительная	1
18	399 2200 000	Винт	4

Примечание - * На ТМЗ не производится, см. Перечень производителей комплектующих к двигателям.

Рис.23а Турбокомпрессор. Устройство

№ поз.	Обозначение	Наименование	Количество
19	399 2001 005	Шайба	4
20	399 4500 012	Кольцо уплотнительное	1
21	399 2134 002	Крышка корпуса подшипника	1
22	399 3101 012	Пластина упорная	4
23	611 740 5082	Шайба	8
24	611 103 6183	Болт	8
25	399 1122 004	Ротор	1
26	201 684-П29	Болт	4
27	312 300-П2	Шайба	4
28	250 517-П29	Гайка	4
29	611 103 0873	Болт	6
30	399 4001 022	Пластина упорная	3
31	399 3201 022	Пластина упорная	3
32	238Ф-1118 158	Прокладка	1
33	399 6923 511	Корпус турбины	1
34	310 437-П	Шпилька	6

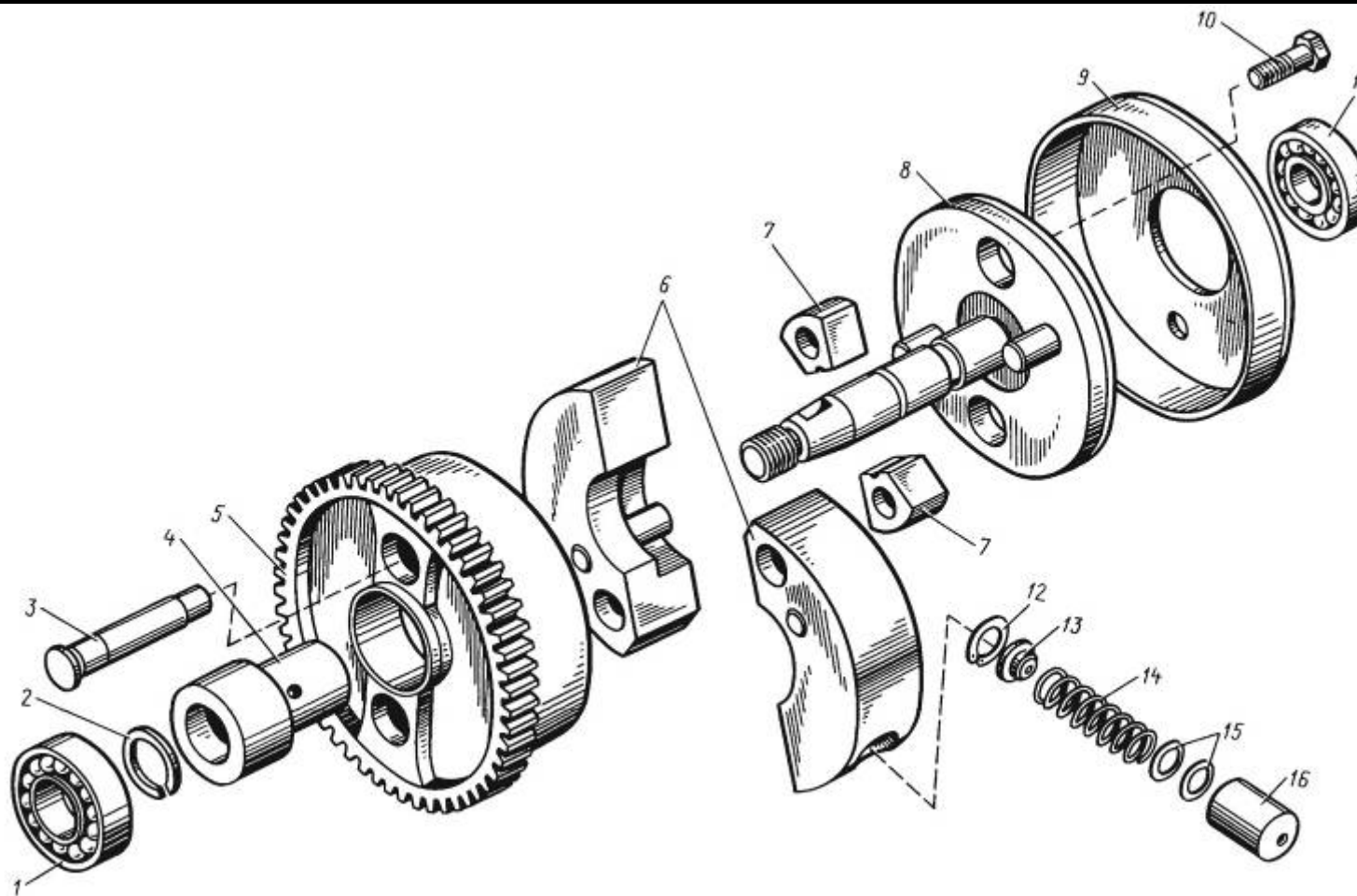


Рис.29 Муфта опережения впрыска топлива

Рис.29 Муфта опережения впрыска топлива

№ поз.	Обозначение	Наименование	Все двигатели
—	842.1121 010-30	Муфта опережения впрыска	1
1	6-306	Подшипник	1
2	840.1121 104	Кольцо	1
3	840.1121 036-20	Ось груза	2
4	840.1121 060-10	Втулка ведомой шестерни	1
5	840.1029 122-01	Шестерня ведомая	1
6	840.1121 032-20	Груз муфты с осью	2
7	840.1121 042	Серьга	2
8	842.1121 028-20	Вал ведомый	1
9	840.1121 086	Корпус муфты	1
10	318-85207	Болт	2
11	6-305	Подшипник	1
12	840.1121 112	Кольцо	2
13	840.1121088	Направляющая пружины	2
14	840.1121 074-10	Пружина муфты	2
15	318-85438	Прокладка	8
16	840.1121 062-20	Стакан пружины	2

Примечание - * На ТМЗ не производится, см. Перечень производителей комплектующих к двигателям.

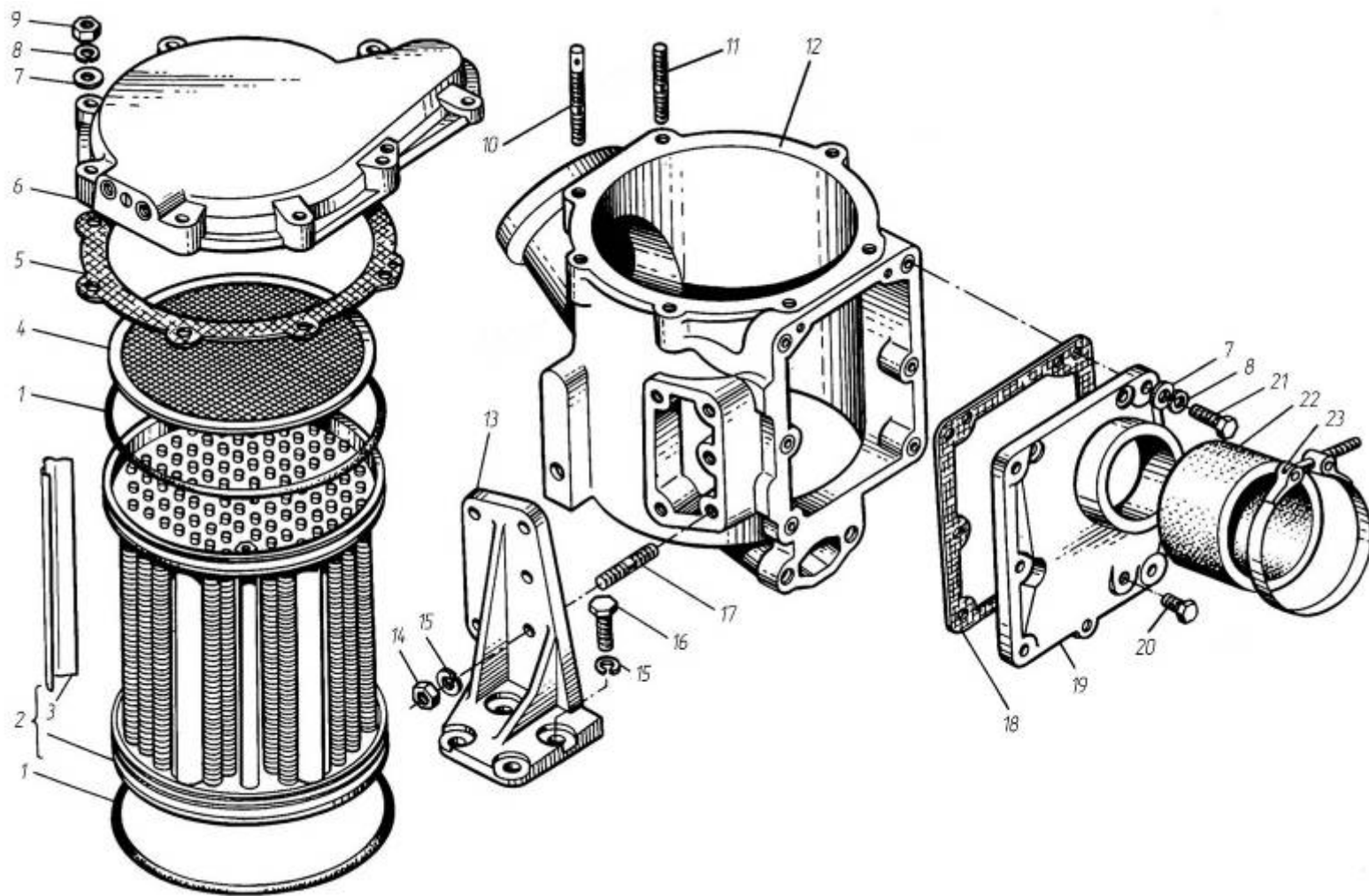


Рис.30 Охладитель наддувочного воздуха

Рис.30 Охладитель наддувочного воздуха

№ поз.	Обозначение	Наименование	Количество
—	8481.1170200	Охладитель наддувочного воздуха (в сборе)	1
1	25 3111 6319	Кольцо 180-190-46-2-5	2
2	8401.1170220-01	Элемент охлаждающий охладителя со втулкой и уплотнителем (в сборе)	1
3	8401.1170254-10*	Уплотнитель элемента	4
4	8401.1170256-01	Сетка защитная охладителя	1
5	8423.1170276-10	Прокладка крышки	1
6	8423.1170270-20	Крышка охладителя (в сборе)	1
7	252 005-П29	Шайба 8	13
8	252 135-П2	Шайба 8 Т	13
9	250 511-П29	Гайка М8×1-6Н	7
10	852.1170278**	Шпилька М8× $\frac{1,25-3h}{1-6g}$ ×40	2
11	216 531-П29**	Шпилька М8× $\frac{1,25-3h}{1-6g}$ ×35	5
12	852.1170210	Корпус охладителя (в сборе)	1

Примечания.

1 * Входит в узел поз. 2

2 ** Входит в узел поз. 12

№ поз.	Обозначение	Наименование	Количество
13	8423.1170326-20	Кронштейн крепления охладителя	1
14	250 517-П29	Гайка М10×1,25-6Н	4
15	252 136-П2	Шайба 10 ОТ	8
16	201 678-П29	Болт М10×1,25-6g×30	4
17	216 533-П29*	Шпилька М10× $\frac{1,5 - 3n}{1,25 - 6g}$ ×25	4
18	8423.1170298-10	Прокладка бачка	1
19	8423.1170294-30	Бачок охладителя	1
20	316 121-П29	Пробка К 1/4"	1
21	201 460-П29	Болт М8-6g×30	6
22	8424.1115048	Рукав соединительный	1
23	288711	Хомут TORRO S70-90/12C7-W1	2

Примечание - * Входит в узел поз. 12

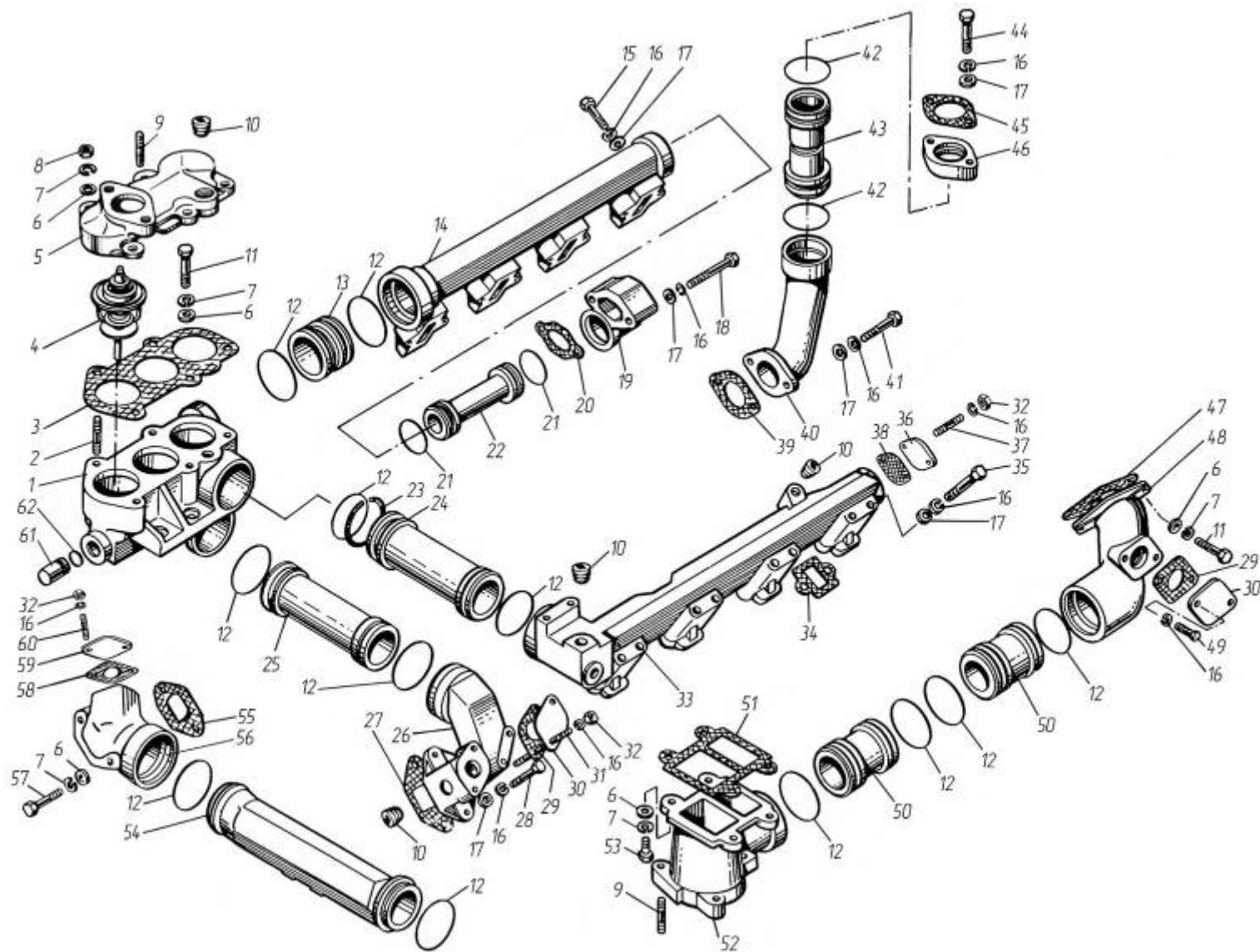


Рис.31 Трубы и термостаты системы охлаждения

Рис.31 Трубы и термостаты системы охлаждения

№ поз.	Обозначение	Наименование	Количество
—	842.1303176	Коробка водяная с патрубком (в сборе)	1
1	841.1303178	Коробка водяная	1
2	216 559-П29	Шпилька М10× $\frac{1,5-3n}{1,25-6g}$ ×40	5
3	841.1303214	Прокладка патрубка	1
4	45 9144 1034	Термостат ТС 107-1306100-02	3
5	842.1303126	Патрубок водяной коробки	1
6	252 006-П29	Шайба 10	15
7	252 136-П2	Шайба 10 ОТ	15
8	250 517-П29	Гайка М10×1,25-6Н	5
9	216 554-П2	Шпилька М10× $\frac{1,5-3n}{1,25-6g}$ ×28	3
10	316 135-П2	Пробка КГ 3/8"	4
11	201 680-П29	Болт М10×1,25-6g×35	4
12	25 3119 3817	Кольцо 052-060-46-2-7	12

№ поз.	Обозначение	Наименование	Количество
13	840.1303082	Муфта соединительная	1
14	8423.1303104-10	Труба водяная правая	1
15	201 466-П29	Болт М8-6g×45	1
16	252 135-П2	Шайба 8 Т	28
17	252 005-П29	Шайба 8	24
18	200 272-П29	Болт М8-6g×65	2
19	8423.1303308	Патрубок отводящий охладителя	1
20	8423.1303311	Прокладка патрубка	1
21	25 3119 3803	Кольцо 032-040-46-2-7	2
22	8423.1303296-10	Трубка соединительная со втулками (в сборе)	1
23	840.1303272	Кольцо запорное	1
24	841.1303256	Муфта соединительная	1
25	841.1303088-01	Труба перепускная (в сборе)	1
26	841.1303240	Патрубок перепускной трубы	1
27	841.1303188	Прокладка патрубка	1
28	201 462-П29	Болт М8-6g×35	2
29	236-1011296	Прокладка	2
30	240-1002402	Заглушка	2
31	216 527-П29	Шпилька $M8 \times \frac{1,25 - 3n}{1 - 6g} \times 25$	2
32	250 511-П29	Гайка М8-6Н×1	2

№ поз.	Обозначение	Наименование	Количество
—	842.1303101-10	Труба водяная левая со шпильками	1
33	842.1303105-10	Труба водяная левая	1
34	840.1303268	Прокладка водяной трубы	8
35	201 469-П29	Болт М8-6g×55	15
37	216 523-П29	Шпилька $M8 \times \frac{1,25T_0}{1-4h} \times 16 \frac{16}{12}$	2
39	8423.1303276	Прокладка патрубка	1
40	8423.1303278-10	Патрубок подводящий охладителя	1
41	201 468-П29	Болт М8-6g×50	2
42	25 3119 3812	Кольцо 044-052-46-2-7	2
43	8423.1303284-10	Труба подводящая охладителя (в сборе)	1
44	201 460-П29	Болт М8-6g×30	2
45	8423.1303312	Прокладка патрубка	1
46	8423.1303291	Патрубок охладителя (в сборе)	1
47	841.1303024	Прокладка патрубка	1
48	841.1303160	Патрубок подводящий левого блока	1
49	201 458-П29	Болт М8-6g×25	2
50	840.1303084	Муфта соединительная	2

№ поз.	Обозначение	Наименование	Количество
51	841.1303175	Прокладка патрубка	1
52	8423.1303174	Патрубок подводный водомасляного радиатора	1
53	201 682-П29	Болт М10×1,25-6g×40	4
54	841.1303156	Труба отводящая водяного насоса	1
55	841.1303163	Прокладка патрубка	1
56	842.1303168-10	Патрубок подводный правого блока	1
57	201 684-П29	Болт М10×1,25-6g×45	2
60	216 526-П29	Шпилька М8× $\frac{1,25T_0}{1-4h}$ ×22 $\frac{16}{16}$	2
61	840.1003436	Заглушка	1
62	238Н-1723031	Кольцо уплотнительное	1

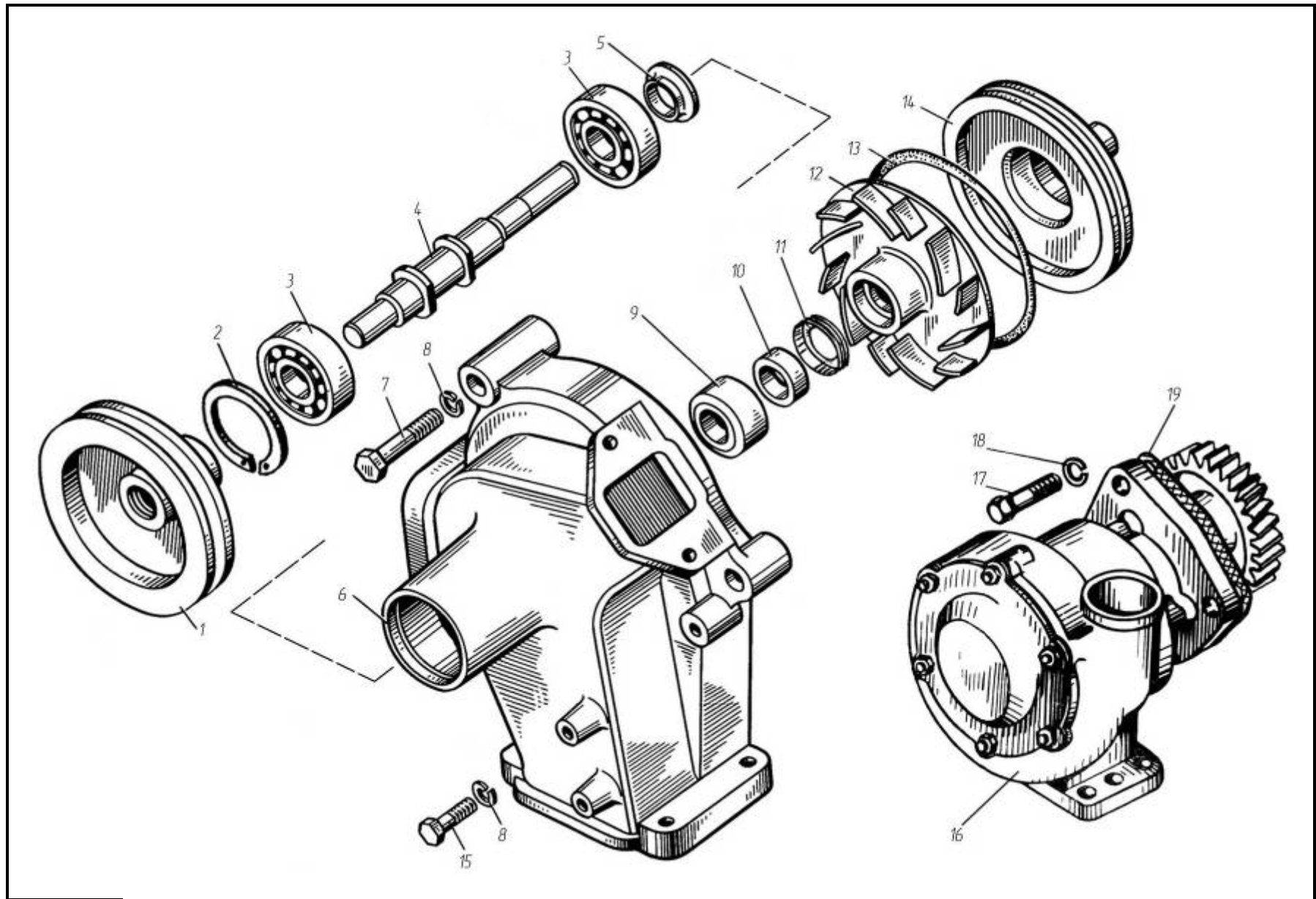


Рис.32 Водяной насос

Рис.32 Водяной насос

№ поз.	Обозначение	Наименование	Количество
—	8486.1307010-02	Насос водяной (в сборе)	1
1	8486.1307216	Шкив привода насоса	1
2	8401.1307136	Кольцо стопорное	1
3	1160 304К	Подшипник шариковый	2
4	840.1307023-20	Валик водяного насоса	1
5	840.1307026	Водосбрасыватель	1
6	841.1307015	Корпус водяного насоса	1
7	200 399-П29	Болт М12×1,25-6g×70	1
8	252 137-П2	Шайба 12 ОТ	3
9	ААНУ 19x40/44x11 или 8.8954 UMBRA U19/40/11,5	Уплотнение торцовое *	1
—	841.1307030-10	Крыльчатка водяного насоса (в сборе)	1
10	850.1307039**	Втулка крыльчатки водяного насоса	1
10	850.1307039-01	Втулка крыльчатки водяного насоса	1
11	850.1307062	Манжета уплотнительная	1
12	841.1307032-40	Крыльчатка водяного насоса	1
13	25 3111 2302	Кольцо 112-120-46-2-1	1
14	841.1307045-01	Крышка водяного насоса	1
15	200 397-П29	Болт М12×1,25-6g×60	2

Примечания - * Валик водяного насоса имеет разную обработку посадочного места для двух указанных торцовых уплотнений

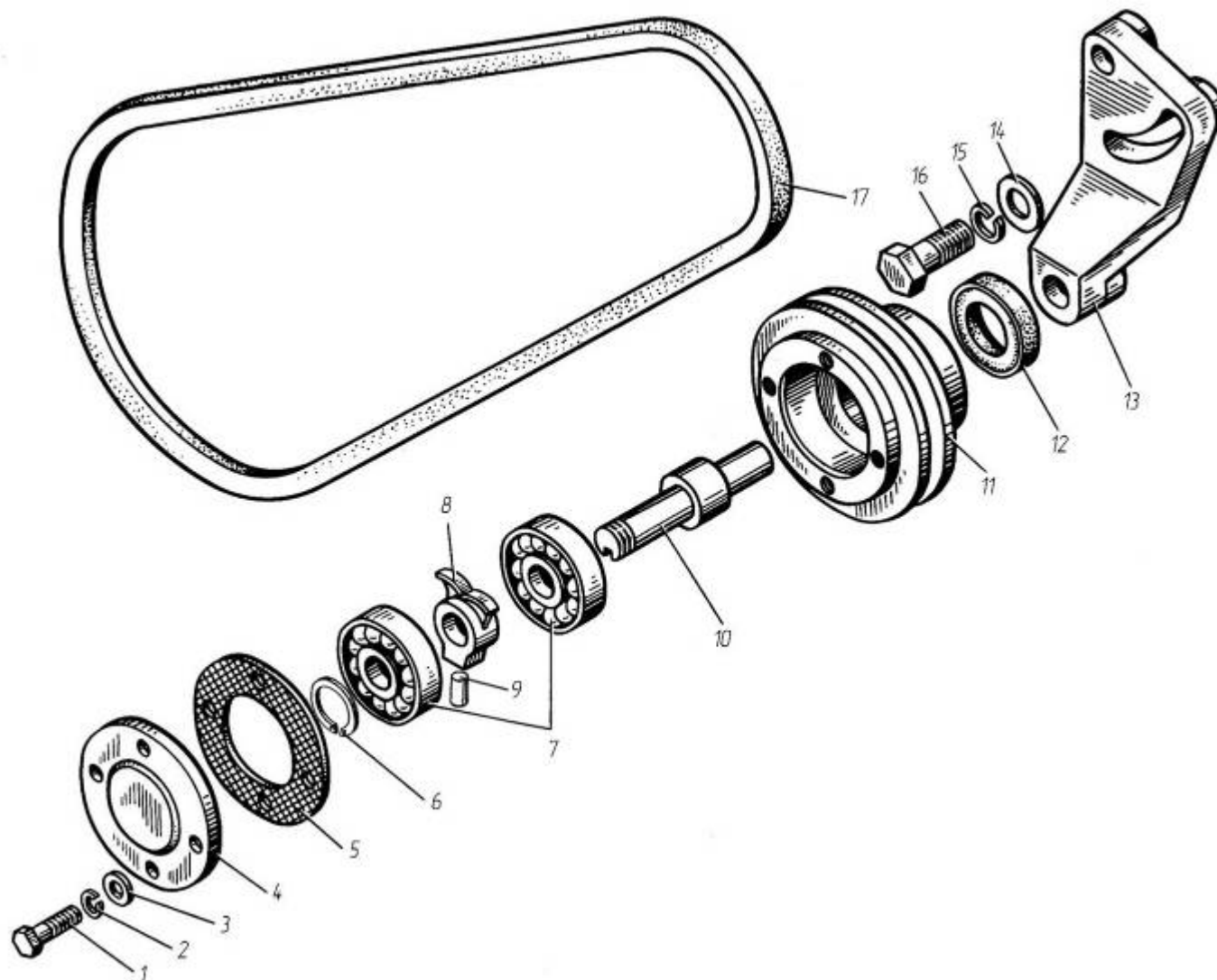


Рис.33 Натяжное устройство

Рис.33 Натяжное устройство

№ поз.	Обозначение	Наименование	Количество
—	8486.1307155	Натяжное устройство (в сборе)	1
1	201 420-П29	Болт М6-6g×20	4
2	252 134-П2	Шайба 6 Т	4
3	252 004-П29	Шайба 6	4
4	841.1307194	Крышка шкива натяжного устройства	1
5	841.1307159	Прокладка крышки	1
6	840.1307165	Кольцо Б17	1
7	236-1307080	Подшипник 303 К2	2
—	840.1307320	Маслоразбрызгиватель (в сборе)	1
8	840.1307322	Маслоразбрызгиватель натяжного устройства	1
9	258 611-П2	Штифт 4С ₃ ×10.06	1
10	841.1307184	Ось шкива натяжного устройства	1
11	8486.1307180	Шкив натяжного устройства	1
12	240-1307090	Манжета шкива (в сборе)	1
—	8486.1307204	Кронштейн натяжного устройства (в сборе)	1
13	8486.1307206	Кронштейн натяжного устройства	1
14	312 696-П29	Шайба 10×28×3	1
15	252 136-П2	Шайба 10 ОТ	2
16	201 682-П29	Болт М10×1,25-6g×40	2
17	25 6411 1148	Ремень I-11×10-1180	1
17	25 6421 1118	Ремень зубчатый 2 кл. I-11×10-1180	1

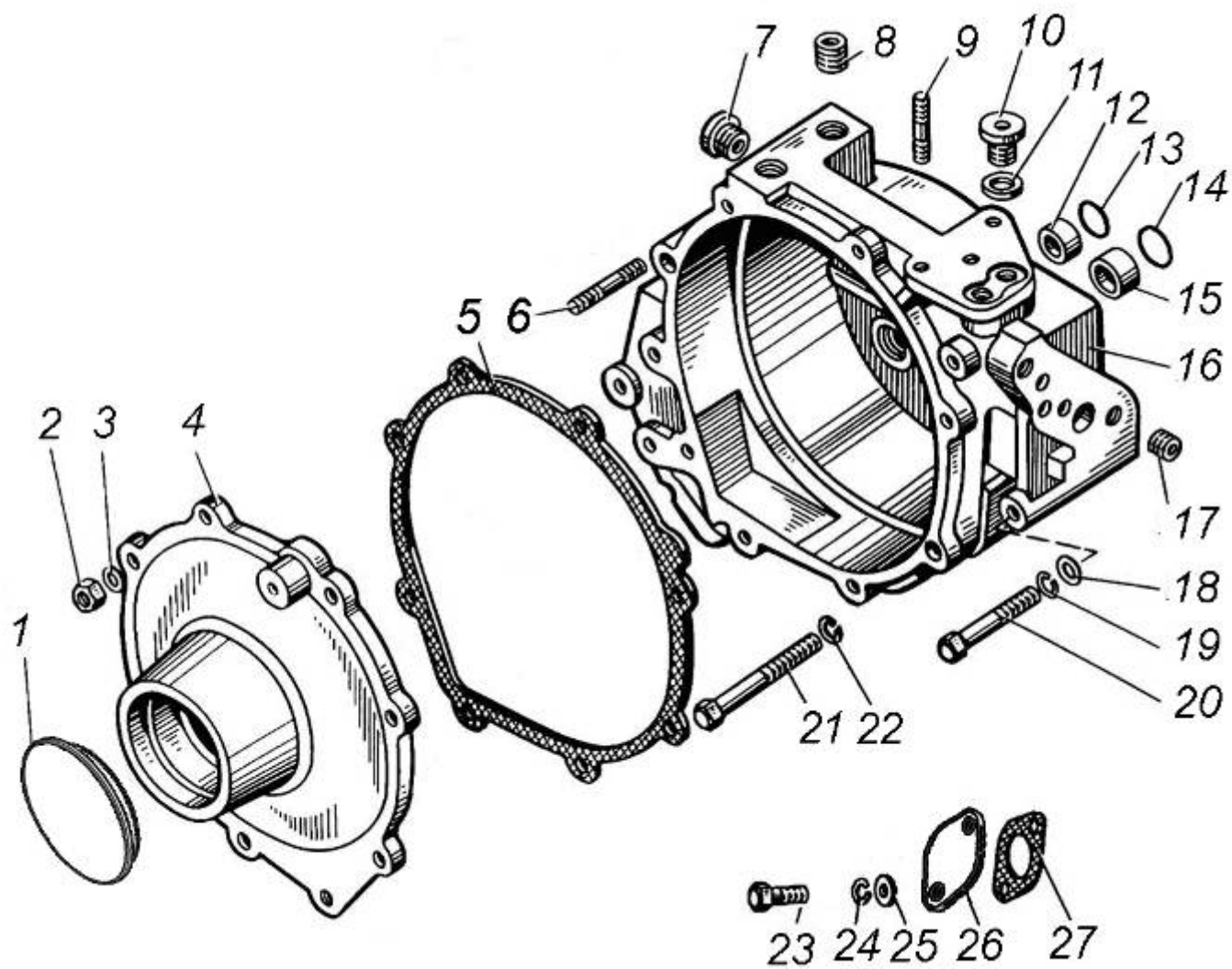


Рис.34 Корпус-кронштейн

Рис.34 Корпус-кронштейн

№ поз.	Обозначение	Наименование	Количество
1	841.1318900	Заглушка	1
2	250 517-П29	Гайка М10×1,25-6Н	5
3	252 136-П2	Шайба 10 ОТ	5
-	841.1318073	Корпус с заглушкой	1
4	841.1318076	Корпус	1
5	841.1318078	Прокладка корпуса подшипников гидромурфты	1
6	216 554-П29	Шпилька М10× $\frac{1,5-3n}{1,25-6g}$ ×28	5
7	316 603-П29	Ввертыш М10×1-6Н -М16×1,5-3n×11,5	1
8	316 620-П29	Ввертыш М10×1,25-6Н-М16×1,5-3n×18	2
9	216 553-П29	Шпилька М10× $\frac{1,5-3n}{1,25-6g}$ ×25	2
10	316 106-П29	Пробка М14×1,5-6g	2
11	312 326-П	Прокладка 14×19×1,5	2
12	841.1318290	Втулка маслоотводящего канала	2
13	8424.1003063	Кольцо O-R 15-2,5 FRM80	2
14	25 3111 6149	Кольцо 030-036-36-2-5	3
15	841.1318292	Втулка маслоотводящего канала	1
-	841.1318088	Корпус-кронштейн со шпильками и ввертышами	1

№ поз.	Обозначение	Наименование	Количество
16	841.1318090	Корпус-кронштейн гидромуфты	1
17	316 601-П29	Ввертыш М10×1,25-6Н-М16×1,5-3п×16	3
18	252 007-П29	Шайба 12	1
19	252 137-П2	Шайба 12 ОТ	1
20	200 404-П29	Болт М12×1,25-6g×95	1
21	200 412-П29	Болт М12×1,25-6g×150	3
22	252 137-П2	Шайба 12 ОТ	3
23	201456-П29	Болт М8×20	2
24	252 135-П2	Шайба 8 Т	2
25	252 005-П29	Шайба 8	2
26	8486.1002400	Заглушка	1
27	201-1306075-А	Прокладка патрубка	1

Примечание – Корпус – кронштейн служит для крепления фильтра центробежной очистки масла и генератора

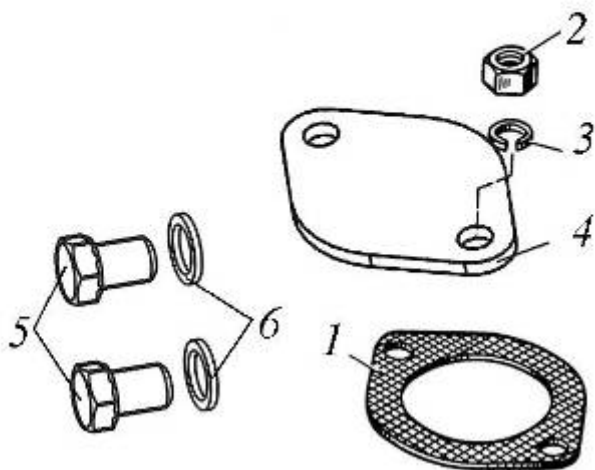


Рис.35 Заглушка места включателя гидромуфты

Рис.35 Заглушка места включателя гидромфты

№ поз.	Обозначение	Наименование	Количество
1	842.1319062	Прокладка	1
2	250 511-П29	Гайка М8×1-6Н	2
3	252135-П2	Шайба 8 Т	2
4	841.1002514	Заклушка	1
5	310219-П29	Пробка	2
6	312482-П34	Шайба 10	2

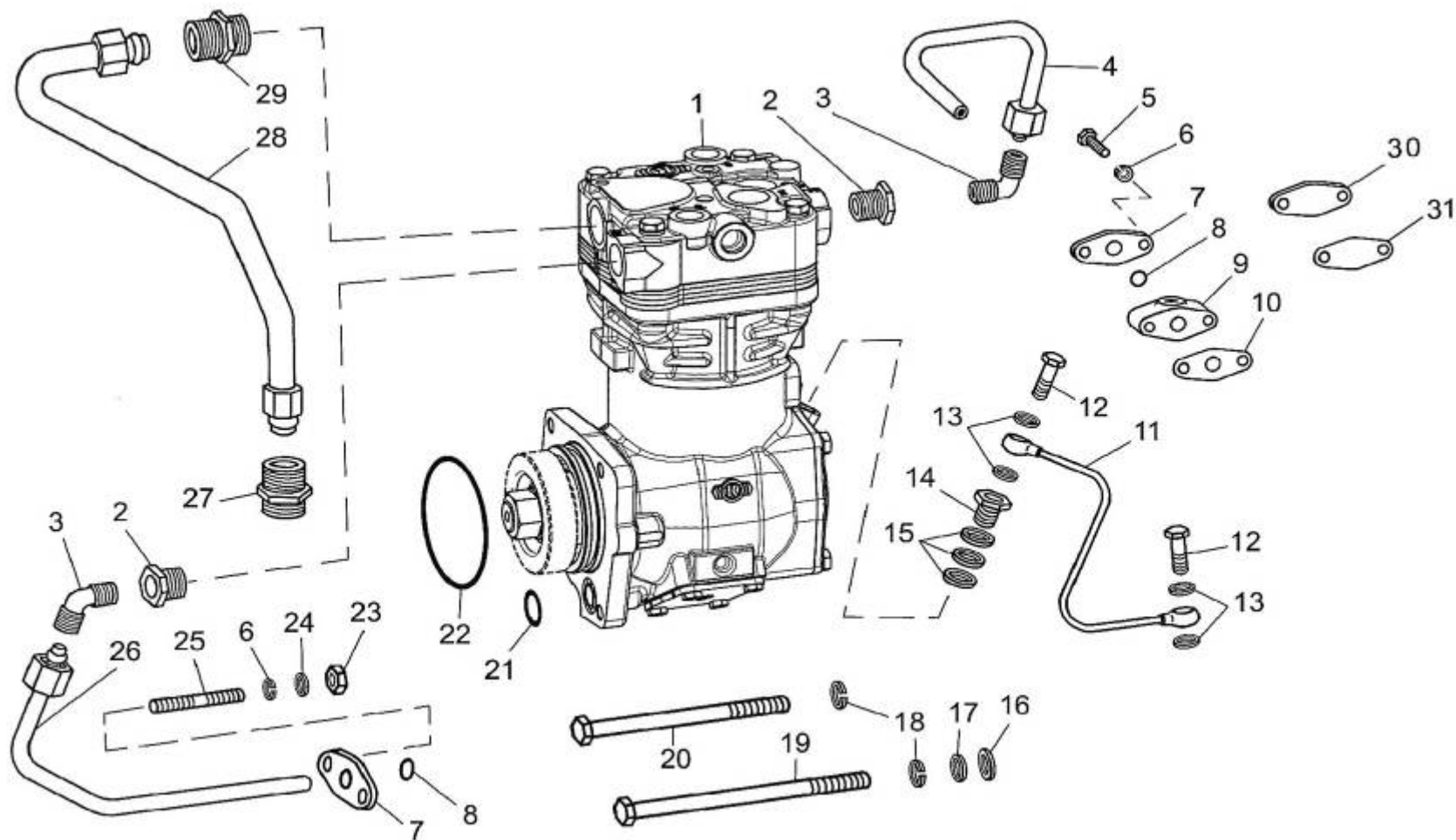


Рис.36 Компрессор пневматического тормоза

Рис.36 Компрессор пневматического тормоза

№ поз.	Обозначение	Наименование	Количество
—	8481.3509010	Компрессор пневматического тормоза в сборе с уплотнительными кольцами, ввертышами, угольниками	1
1	К 012323*	Компрессор пневматического тормоза LP 3999	1
2	316 632-П29	Ввертыш М22х1,5	2
3	314 510-П	Угольник ввертный	3
4	8481.3509280	Трубка отвода воды от компрессора	1
5	201 466-П29	Болт М8х45	2
6	252 135-П2	Шайба 8 Т	4
7	840.3509294	Фланец трубки подвода воды к компрессору	2
8	238Н-1722063	Кольцо уплотнительное	2
9	8401.3509432-10	Фланец	1
10	8401.3509436	Прокладка фланца	1
11	8481.3509260	Трубка подвода масла к компрессору	1
12	310 122-П2	Болт М10х1х22	2
13	312 482-П34	Шайба 10х14х1,5	4
14	238-1723280	Ввертыш	1
15	312 326-П	Шайба	3
16	8481.3509810	Шайба	1
17	252 006-П2	Шайба 10	2

Примечание - * На ТМЗ не производится, см. Перечень производителей комплектующих к двигателям.

№ поз.	Обозначение	Наименование	Количество
18	252 136-П2	Шайба 10 ОТ	4
19	200 471-П29	Болт М10х1,25х140	2
20	200 466-П29	Болт М10х1,25х105	2
21	25 3111 2066	Кольцо 018-022-25-2-1	1
22	25 3111 2188	Кольцо 076-082-36-2-1	1
23	250 511-П29	Гайка М8х1	2
24	252 005-П29	Шайба 8	2
25	216 523-П29	Шпилька М8 $\frac{1,25 - 3n}{1 - 6g} \times 16 \frac{16}{12}$	2
26	8481.3509278	Трубка подвода воды к ком-прессору	1
27	8481.3509303	Штуцер	1
28	8481.3509240	Трубка подвода воздуха	1
29	8481.3509304	Штуцер	1

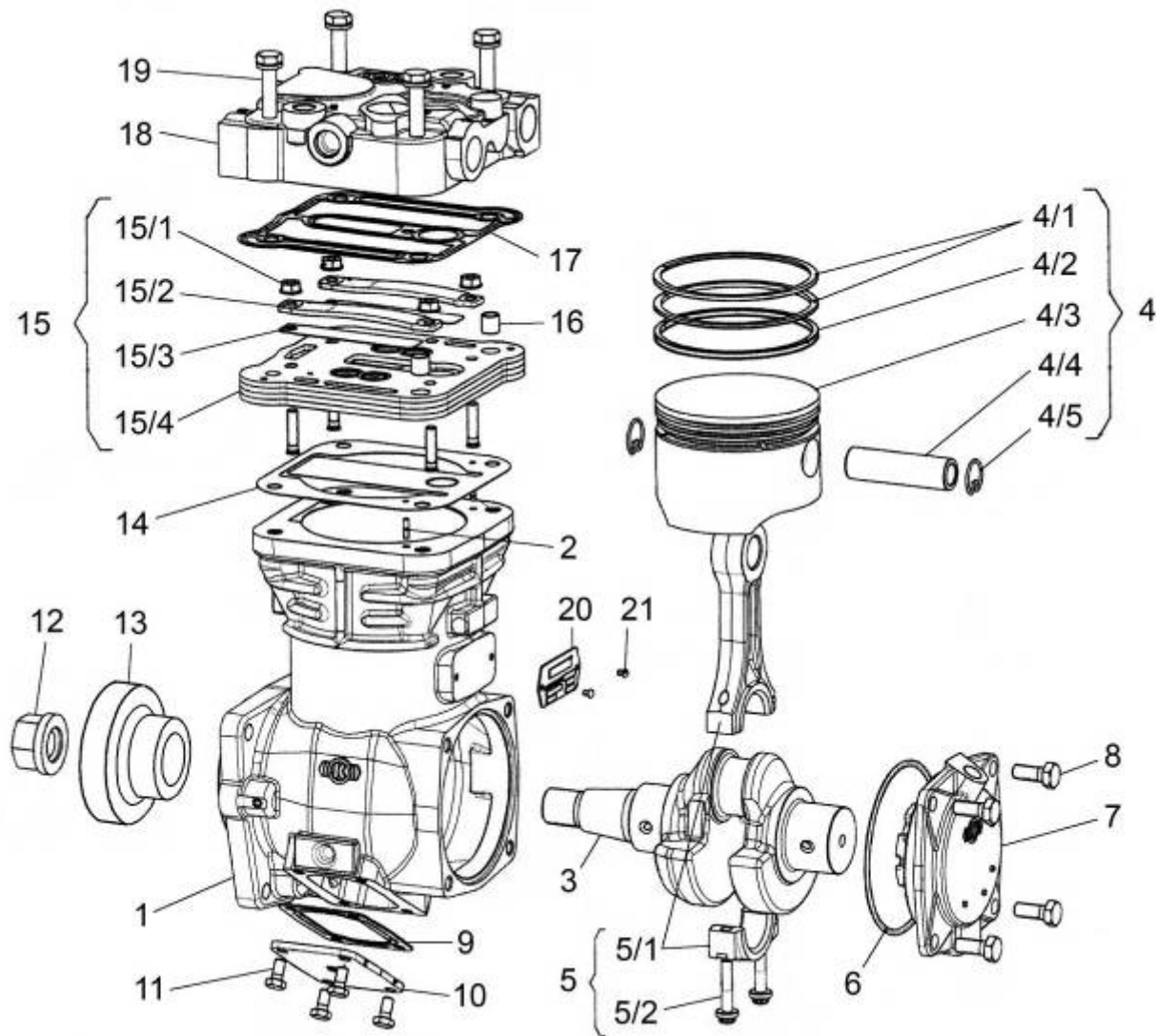


Рис.36а Компрессор пневматического тормоза LP 3999. Устройство

Рис.36а Компрессор пневматического тормоза LP 3999. Устройство

№ поз.	Наименование
1	Картер цилиндра
2	Штифт
3	Коленчатый вал
4	Поршень (в сборе)
4/1	Поршневое кольцо
4/2	Поршневое кольцо
4/3	Поршневое кольцо
4/4	Палец шатуна
4/5	Стопорное кольцо
5	Шатун (в сборе)
5/1	Крышка шатуна
5/2	Крышка шатуна
6	Кольцо
7	Крышка подшипника
8	Болт
9	Прокладка нижней крышки
10	Нижняя крышка
11	Болт
12	Гайка
13	Шестерня

Примечание – Компрессор на ТМЗ не производится, см. Перечень производителей комплектующих к двигателям.

№ поз.	Наименование
14	Комбинированная пластина впускной клапан - прокладка
15	Клапанная плита (в сборе)
15/1	Гайка
15/2	Направляющая нагнетательных пластин
15/3	Нагнетательная пластина
15/4	Плита
16	Втулка
17	Прокладка
18	Головка цилиндра
19	Болт головки цилиндра
20	Табличка
21	Клепка

Ремонтные комплекты для компрессора LP 3999-K 012323

Обозначение комплекта	Детали, входящие в комплект
SEB22530	4/1, 4/2, 4/3, 4/4, 4/5
K009640	6, 9, 14, 15/3 (2 шт.), 17
K012215	18
SEB01694004	15

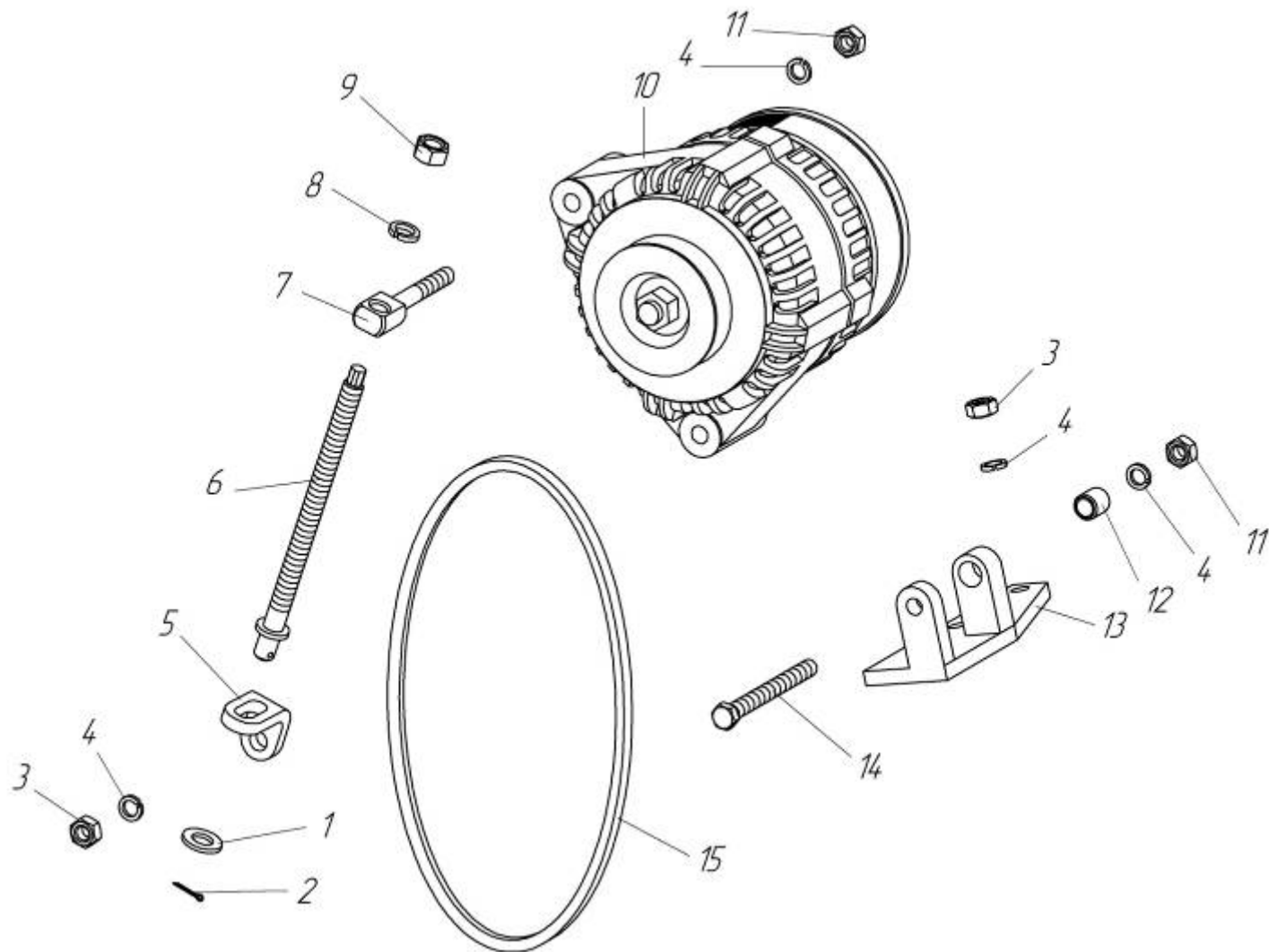


Рис.37 Генератор

Рис. Генератор

№ поз.	Обозначение	Наименование	Количество
1	245-3701069	Шайба	1
2	47 9941 1098	Шплинт 3,2x18	1
3	200517-П29	Гайка М10x1,25	3
4	252136-П2	Шайба 10 ОТ	5
5	280-3701058-В	Ухо	1
6	280-3701051-В	Винт	1
7	280-3701052-В	Ось	1
8	252137-П2	Шайба 12 ОТ	1
9	47 9613 1035	Гайка М12	1
10	50 5000 2985	Генератор ААН5595 QCE 11.920.445	1*
11	47 9613 1033	Гайка М10	2
12	260-3701057	Втулка разрезная	1
13	280-3701056-В	Кронштейн генератора	1
14	50 0000 0232	Болт М10x100	1
15		Ремень I-11x10-1600	1
15		или Ремень SPA/S-1600	1
15		или Ремень SPA-1600	1
15		или Ремень AVX13-1600	1

Примечания

1 Детали установки генератора изготавливает и поставляет Минский моторный завод

2 * Генератор покупной, см. перечень производителей комплектующих изделий.

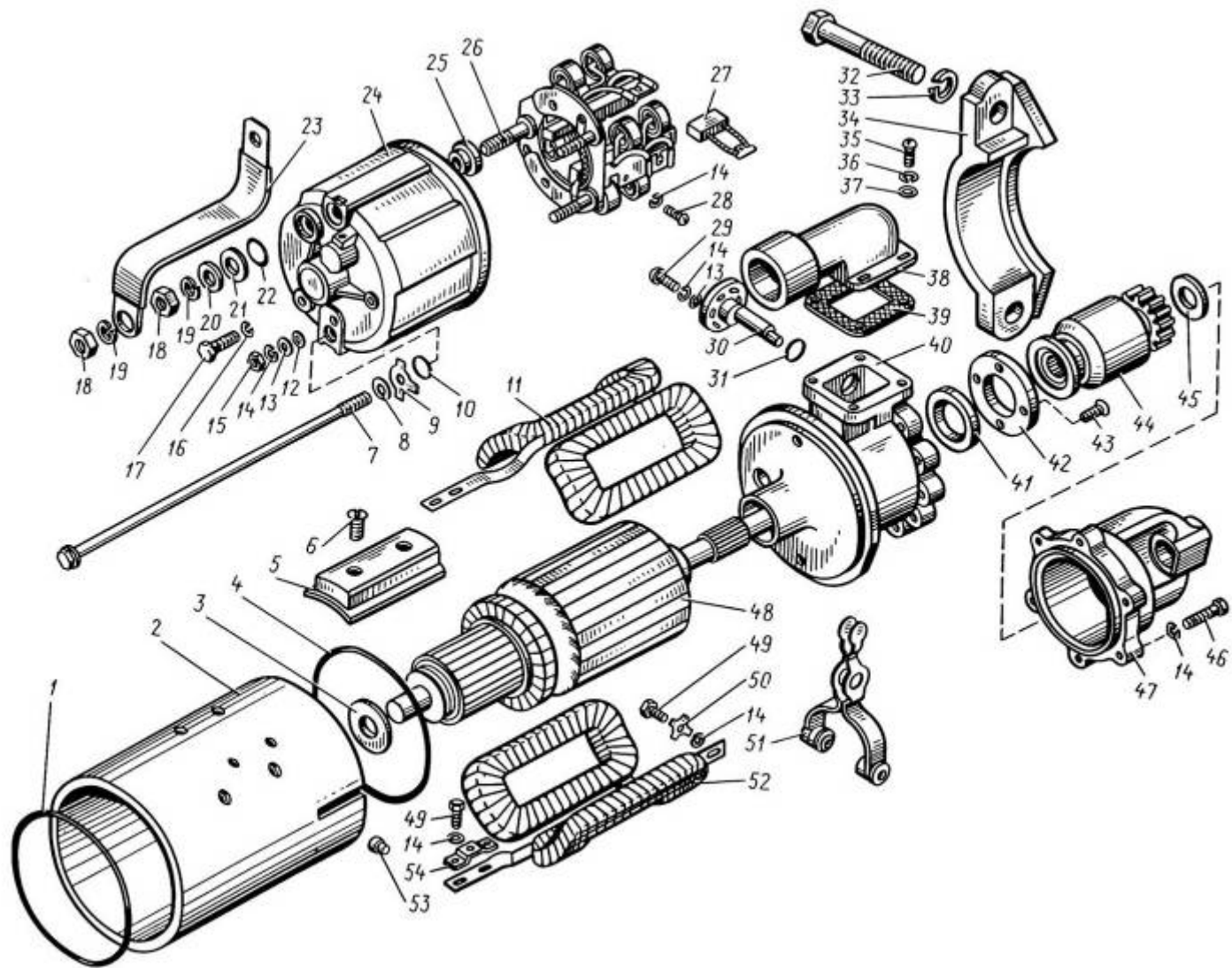


Рис.38 Стартер

Рис.38 Стартер

№ поз.	Обозначение	Наименование	Количество
—	2501.3708-21*	Стартер (в сборе)	1
1	СТ103А-3708 338	Кольцо уплотнительное	1
2	25.3708 101	Корпус стартера	1
3	МХ-0523	Шайба	1
4	СТ103А-3708 046	Кольцо уплотнительное	1
5	СТ103-3708 012	Полюс	4
6	ХІ-ІІ-58	Винт	8
7	СТ103-3708 003	Шпилька стяжная	2
8	МХ-0142	Шайба	2
9	МХ-0954	Шайба замковая	2
10	СТ103А-3708 045	Шайба уплотнительная	2
11	СТ103-3708 150	Катушка (в сборе)	1
12	25.3708 005	Шайба уплотнительная	2
13	МХ-0276	Шайба	4
14	Х-1482	Шайба	25
15	8Х-1533	Гайка	2
16	45 9816 8046	Шайба	1
17	М8х1х20	Болт	1

Примечание - * На ТМЗ не производится, см. Перечень производителей комплектующих к двигателям.

№ поз.	Обозначение	Наименование	Количество
18	X2-9302	Гайка	2
19	7X-4289	Шайба	2
20	MX-0825	Шайба	2
21	MX-0037	Шайба	1
22	СТ103А-3708 339	Шайба уплотнительная	1
23	СТ103-3708 030	Шина соединительная	1
24	25.3708 301	Крышка коллектора	1
25	СТ103А-3708 309	Втулка	1
26	25.3708 320	Траверса (в сборе)	1
27	СТ26-3708 050	Щетка	8
28	7X-4196	Винт	8
29	45 9432 1109	Винт	2
30	СТ142-3708 070	Ось рычага	1
31	16.3708 406	Кольцо уплотнительное	1
32	8424.3708800-10*	Болт крепления стартера	2
33	252 138-П2	Шайба 14 ОТ	2
34	842.3708 722-10*	Скоба крепления стартера	1
35	MX-0905	Винт	4
36	X-4001	Винт	4
37	8X-1497	Шайба	4
38	25.3708 001	Кожух привода	1
39	25.3708 002	Прокладка	1

Примечания - * Производятся на ТМЗ.

№ поз.	Обозначение	Наименование	Количество
40	25.3708 510	Корпус привода	1
41	M67.26.15.030	Манжета	1
42	25.3708 501	Шайба упорная	1
43	25.3708 502	Винт	4
44		Привод (в сборе)	1
45	25.3708 403	Шайба упорная	1
46	25.3708 404	Винт	6
47	25.3708 410	Крышка привода	1
48	25.3708 200	Якорь (в сборе)	1
49	МХ-1104	Болт	7
50	МХ-1032	Шайба замковая	2
51	25.3708 450	Рычаг	1
52	СТ103-3708 120	Катушка (в сборе)	1
53	240-3708 724	Штифт установочный	1
54	25.3708 004	Пластина	2

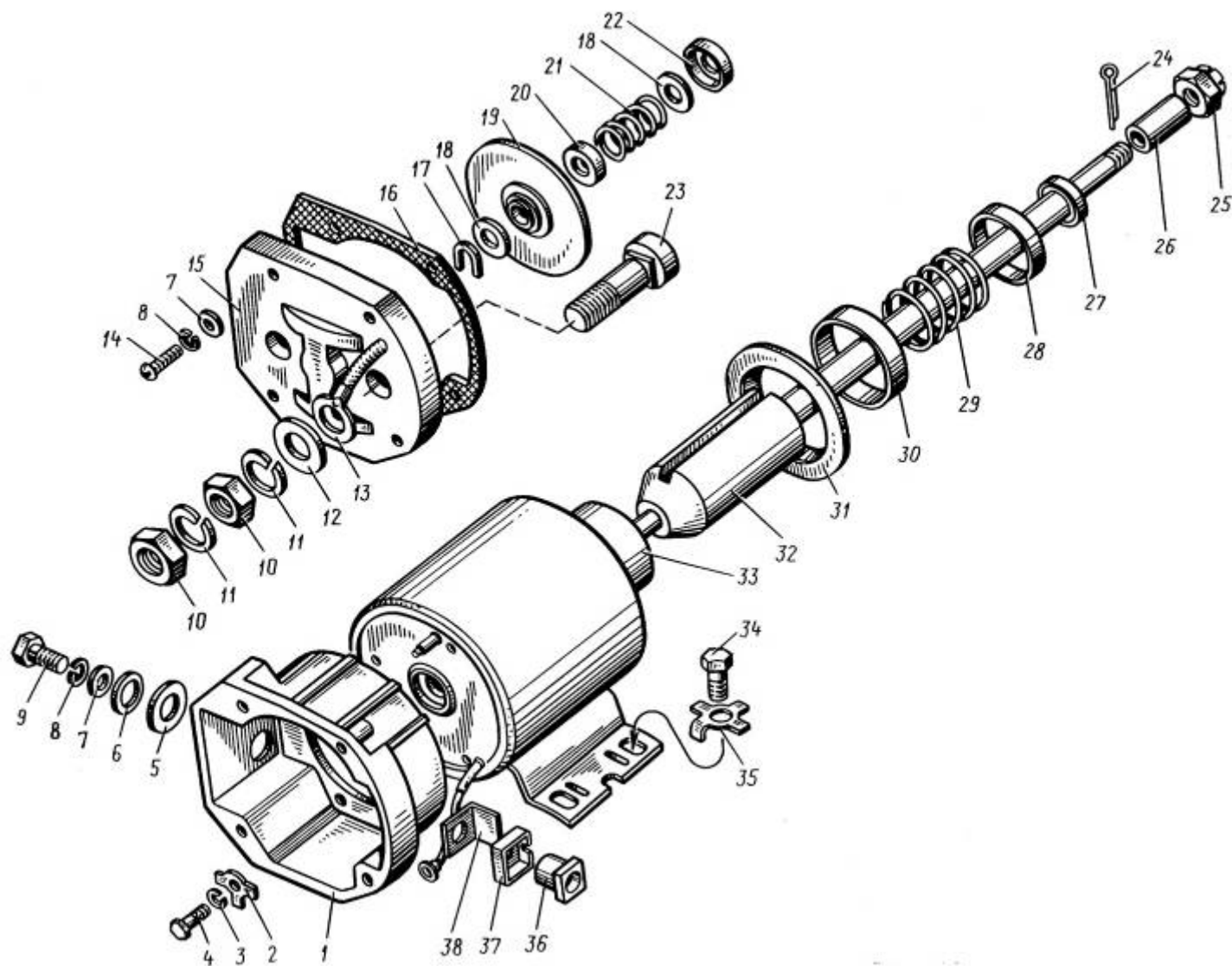


Рис.39 Реле стартера

Рис.39 Реле стартера

№ поз.	Обозначение	Наименование	Количество
—	25.3708 800*	Реле стартера (в сборе)	1
1	PC25.3708 002-B	Корпус реле	1
2	MX-1032	Шайба стопорная	3
3	X-1482	Шайба	3
4	MX-1215	Болт	3
5	MX-0434	Шайба	1
6	I-МЮ-37	Шайба	1
7	8X-1497	Шайба	5
8	X-4001	Шайба	5
9	MX-1146	Болт	1
10	X2-9302	Гайка	4
11	7X-4289	Шайба	4
12	MX-0825	Шайба	2
13	540244	Наконечник	1
14	MX-1020	Винт	4
15	PC25.3708 080	Крышка реле	1
16	PC25.3708 006-Б	Прокладка	1
17	PC25.3708 013	Скоба	1
18	MX-0021	Шайба	2
19	PC25.3708 030	Контактный диск	1

Примечание - * На ТМЗ не производится, см. Перечень производителей комплектующих к двигателям.

№ поз.	Обозначение	Наименование	Количество
20	BM-335-37	Шайба	1
21	PC25.3708 007	Пружина	1
22	PC100-3708 003	Шайба	1
23	PC25.3708 011	Контактный болт	2
24	45 9871 1018	Шплинт	1
25	25.3708 802	Гайка	1
26	25.3708 801	Втулка	1
27	25.3708 806	Шайба	1
28	25.3708 802	Чашка	1
29	18.3708 011	Пружина	1
30	25.3708 805	Чашка	1
31	25.3708 803	Прокладка	1
32	25.3708 850	Якорь реле	1
33	PC103-3708 100	Ярмо с катушкой	1
34	MX-1126	Болт	4
35	MX-0287	Шайба стопорная	4
36	PC25.3708 014	Втулка	1
37	PC25.3708 015	Втулка	1
38	PC25.3708 016	Прокладка	1

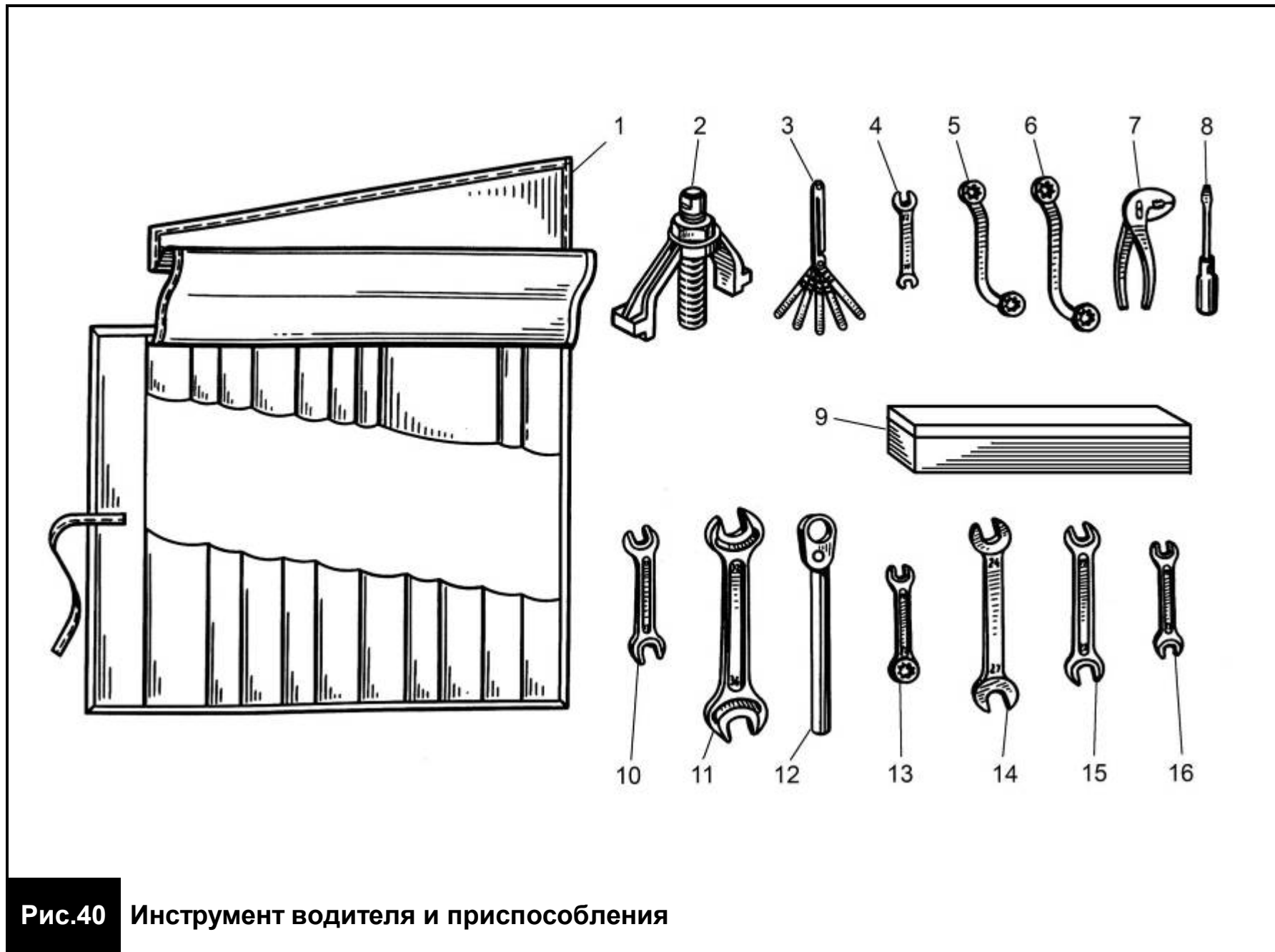


Рис.40 Инструмент водителя и приспособления

Рис.40 Инструмент водителя и приспособления

№ поз.	Обозначение	Наименование	Количество
—	853.3901010	Инструмент и приспособления	1
1	840.3901 552	Сумка для инструмента	1
2	840.3901210*	Съемник форсунок	1
3	82 103	Щуп 82 103	1
4	7811-0004	Ключ 10x12	1
5	7811-0508	Ключ 13x17	1
6	7811-0290	Ключ 19x22	1
7	7814-0221	Плоскогубцы	1
8	7810-0928 3А.1	Отвертка	1
9	8424.3901600**	Набор инструментов №2 Торцовые головки	1
10	7811-0464	Ключ 13x17	1
11	7811-0043	Ключ 32x36	1
12	240-3901035	Ключ-трещотка для механизма проворота коленчатого вала	1
13	7811-0256	Ключ 14x14	1
14	7811-0026	Ключ 24x27	1
15	7811-0024	Ключ 19x22	1
16	7811-0022	Ключ 14x17	1

Примечания.

1 * Производятся на ТМЗ.

2 ** Включает головки S10, S11, S12, S13, S14, S15, S17, S19, S22, S24, S27, S30, S32.